

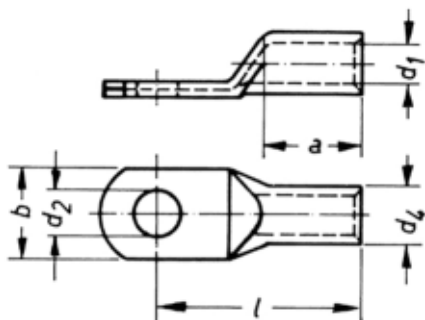
Kabelsko, uisolert, rustfritt syrefast stål

Robuste kabelsko i rustfritt stål V4A (316) – perfekt for krevende miljøer. Ideell for klorerte omgivelser, kjemisk industri, næringsmiddelproduksjon og saltvannsapplikasjoner. Tåler ekstreme temperaturer opptil 400 °C.

Uisolerte kabelsko i rustfritt syrefast stål V4A (316) er utviklet for bruk i aggressive miljøer der korrosjonsbestandighet og høy temperaturløse er avgjørende. Disse kabelskoene er spesielt egnet for klorerte miljøer, kjemiske prosesser, næringsmiddelindustrien og applikasjoner i saltvann. Materialet sikrer lang levetid og pålitelig ytelse selv under ekstreme forhold.



Materiale	AISI316
-----------	---------



Les mer om produktet her:

<https://john-dahle.no/product?number=1163720VM>