

Løftemagnet med håndtak – Tigrip THM170

Art.nr.: 0371040

Den manuelle løftemagneten THM brukes til horisontal og vertikal transport av stålplater, løfting fra stativer, trekking av plater fra hyller og håndtering av flate, magnetiserbare ståldeler. Avhengig av modell kan den brukes på plater med tykkelser fra 1 til 5 mm.

Ved å trykke ned håndtaket aktiveres en kam som frigjør magnetplaten fra arbeidsstykket. Platen er vedlikeholdsfri og beholder sin magnetiske kraft ubegrenset over tid.

For å oppnå maksimal løftekapasitet må kontaktflaten være ren og fri for smuss, olje, fett, rust, maling og belegg.



Mål

A	116 mm
B	140 mm
C	130 mm
D	25 mm
E	172 mm

Vekt 2 kg

Kapasitet 170 kg

Modell THM 170

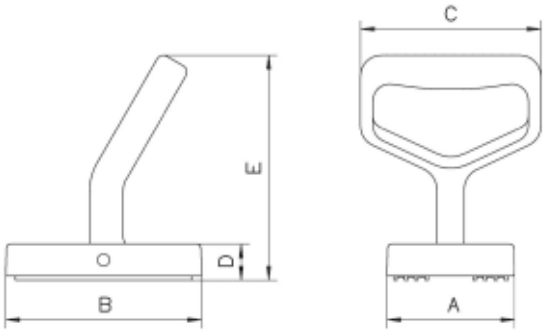
Varemerke Tigrip®

HS kode 85051100

COO -

Salgsenhet STK

Hovedforpakning (stk) 0



Les mer om produktet her:

<https://john-dahle.no/product?number=0371040>