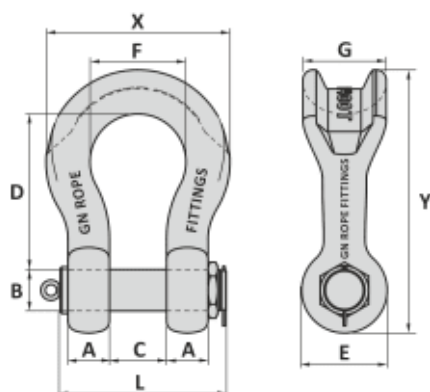
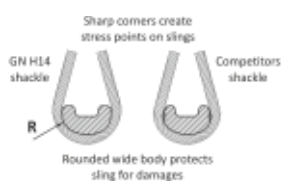


Slingsjakkell med mutterbolt – GN H14

Slingsjakkell med mutterbolt



Overflatebehandling	Malt
Min. temp.	-20°C
Max. temp.	+200°C



Les mer om produktet her:

<https://john-dahle.no/product?number=0310802VM>