

# Løftemagnet – TML 1000

Art.nr.: 0371070

TML 1000 er den kraftigste modellen i TML-serien, designet for maksimal sikkerhet og effektivitet ved tunge løft. Med patentert Thin Material Lifting-teknologi gir den pålitelig ytelse selv på tynne materialer. Robust konstruksjon, 360° roterende lasteøye og slitesterk TiN-belagt magnetflate gjør den ideell for krevende miljøer.

TML 1000 er den kraftigste modellen i TML-serien, utviklet for å håndtere tunge laster med maksimal sikkerhet og effektivitet. Med en egenvekt på kun 18 kg kan den løfte opptil 1 000 kg ved en materialtykkelse på 12 mm, støttet av en sikkerhetsfaktor på 3:1.

Utstyrt med patentert Thin Material Lifting (TML) teknologi gir TML 1000 pålitelig ytelse selv ved tynne materialer. Den oppnår en løftekraft på 220 kg allerede fra en materialtykkelse på bare 2 mm.

Magnetens allsidighet gjør den egnet til et bredt spekter av bruksområder, inkludert sikker håndtering av T-bjelker uten behov for å snu dem eller skade overflatebelegg. Den smarte konstruksjonen muliggjør aktivisering inne i bærerens, mens det 360° roterende lasteøret gir fleksibilitet og presisjon ved løft og transport.

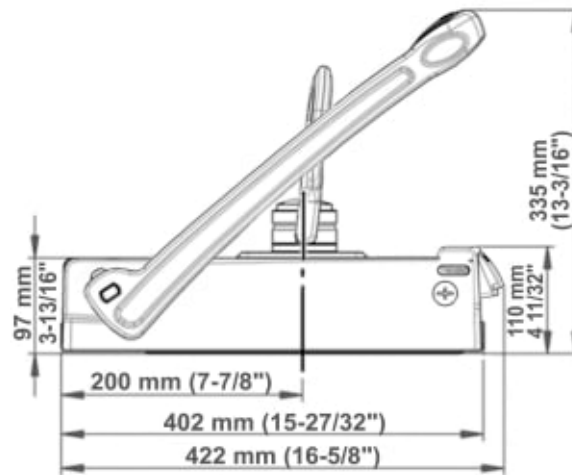
Som en permanentmagnet fungerer TML 1000 uavhengig av strømforsyning. Den kan også tilpasses ved å feste ekstra strukturer på en sikker måte – for eksempel til justering av metallkomponenter.

TML 1000 er bygget for lang levetid med robust konstruksjon og en slitesterk magnetflate belagt med TiN, som gir høy motstandsdyktighet mot slitasje og skader i krevende miljøer.

- Maks. bæreevne: 1000 kg (2 200 lbs)
- Bruddstyrke: > 3 400 kg (7 500 lbs) på 12 mm (1/2") stål S235
- Min. materialtykkelse: 2 mm (1/16")



Lengde	403 mm
Bredde	103 mm
Vekt	18 kg
Maks. bæreevne	1000 kg
Modell	TML 1000
Varemerke	Alfra
HS kode	85059029
COO	DEU
Salgsenhet	STK
Hovedforpakning (stk)	0



Les mer om produktet her:

<https://john-dahle.no/product?number=0371070>