

Løftemagnet – TML 500

Art.nr.: 0371068

TML 500 er en kraftig og fleksibel løftemagnet som gir imponerende holde kraft selv på tynne materialer. Med en maksimal bæreevne på 500 kg og en egenvekt på bare 7,3 kg, er den ideell for løfting av metallplater, stålplater og bjelker. Det 360° roterbare lasteopphenget sikrer trygg og enkel tilkobling til kran, traverskran eller talje. Den robuste TiN-overflaten gir lang levetid og motstand mot slitasje.

500 kg maksimal bæreevne med en egenvekt på bare 7,3 kg. Som medlem av TML-familien (Thin Material Lifting) utvikler den imponerende holde krefter selv på tynnveggede materialer, takket være den patenterte magnetteknologien.

Fra en materialtykkelse på 5 mm kan permanentmagneten løfte laster på opptil 300 kg; fra 10 mm tykt stål er bæreevnen rundt 490 kg.

Fleksibiliteten sikres av det 360° roterbare lasteopphenget, som skaper en sikker forbindelse til løfte- eller transportutstyret ditt ved hjelp av en krok med sikkerhetslås eller en lastestropp.

Flytt metallplater, stålplater eller bjelker med kran, traverskran eller vaier-talje – du kan stole på TML 500!

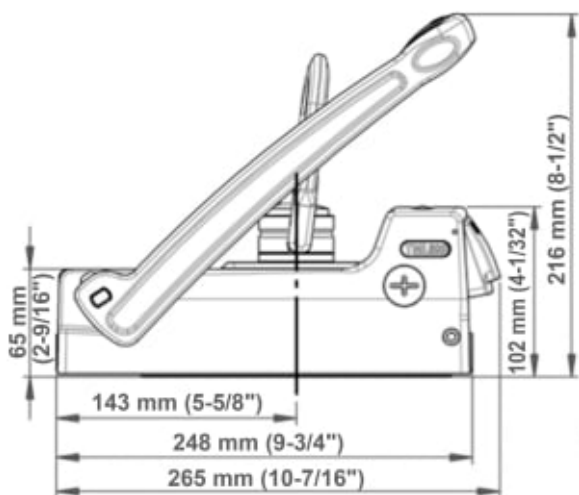
Årsaken: Denne konstruksjonen gjør det mulig å aktivere magneten selv inne i en T-bjelke.

TML 500 vil være med deg lenge, fordi TiN-belegget på den magnetiske overflaten er ekstremt robust og motstandsdyktig mot slitasje.

- Maks. bæreevne: 500 kg (1 100 lbs)
- Bruddstyrke: > 1 500 kg (3 300 lbs) på 15 mm (9/16") stål S235
- Min. materialtykkelse: 2 mm (1/16")



Lengde	265 mm
Bredde	118 mm
Vekt	7.3 kg
Maks. bæreevne	500 kg
Modell	TML 500
Varemerke	Alfra
HS kode	85059029
COO	DEU
Salgsenhet	STK
Hovedforpakning (stk)	0



Les mer om produktet her:

<https://john-dahle.no/product?number=0371068>