

Løftemagnet – TML 250

Art.nr.: 0371064

TML 250 er en innovativ løftemagnet som kombinerer høy ytelse med lav egenvekt. Med en bæreevne på opptil 250 kg og en tredobbel sikkerhetsfaktor er den perfekt for metallbearbeiding, byggeplasser og skipsverft. Den praktiske enhåndsbetjeningen og 360° roterbart lasteoppheng gjør arbeidet enkelt og effektivt. Robust TiN-belegg sikrer lang levetid, selv under krevende forhold.

På materialer fra en tykkelse på 3 mm er holdekraften allerede 90 kg (for ubelagt stål og rustfritt stål). Fra en tykkelse på ti millimeter overbeviser TML 250 med en bæreevne på 250 kg – med en tredobbel sikkerhetsfaktor.

Og med en egenvekt på 3,5 kg er magneten opptil 70 prosent lettere enn konvensjonelle permanentmagneter med tilsvarende ytelse.

Denne allsidige hjelperen i metallbearbeiding, på byggeplasser eller i skipsverft er spesielt brukervennlig: Aktiver TML 250 med den praktiske enhåndsbetjeningen inne i en T-bjelke og koble det 360° roterbare lasteoppheng til kranen din, traverskranen eller taljen – for eksempel med en krok med sikkerhetslås eller en lastestropp.

Takket være den slitesterke magnetiske overflaten med TiN-belegg er TML 250 svært robust.

- Maks. bæreevne: 250 kg (550 lbs)
- Bruddstyrke: > 750 kg (1653 lbs) på 10 mm (3/8") stål S235
- Min. materialtykkelse: 2 mm (1/16")



Lengde	191 mm
--------	--------

Bredde	71 mm
--------	-------

Vekt	3.5 kg
------	--------

Maks. bæreevne	250 kg
----------------	--------

Modell	TML 250
--------	---------

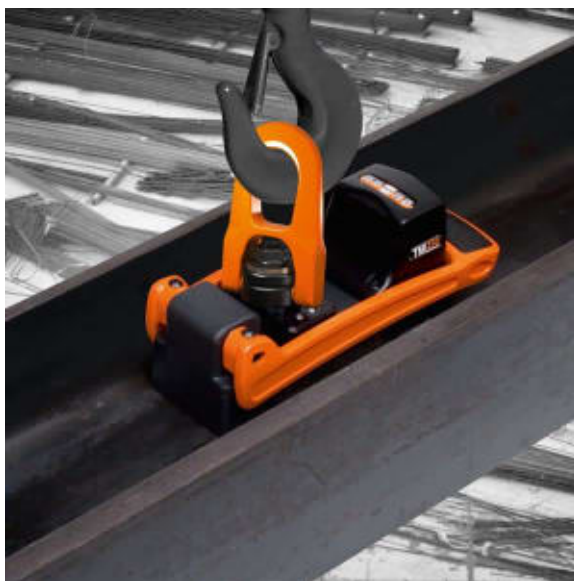
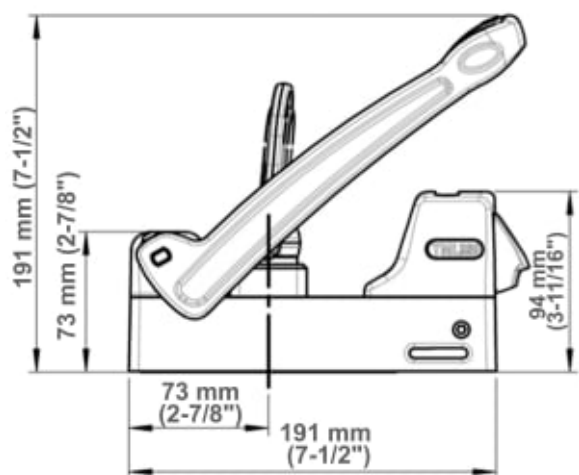
Varemerke	Alfra
-----------	-------

HS kode	85059029
---------	----------

COO	DEU
-----	-----

Salgsenhet	STK
------------	-----

Hovedforpakning (stk)	0
-----------------------	---



Les mer om produktet her:

<https://john-dahle.no/product?number=0371064>