

Løftemagnet – TML 100

Art.nr.: 0371062

Løftemagnet TML 100 kombinerer lav vekt med imponerende løftekapasitet. Med kun 1,7 kg egenvekt og en maksimal bæreevne på 100 kg, er den perfekt for effektiv håndtering av stålplater og komponenter – selv med materialtykkelser fra 1 mm. Det svingbare lasteopphenget gir fleksibilitet i alle retninger, og den brukervennlige enhåndsbetjeningen gjør arbeidet raskt og sikkert.

Det svingbare lasteopphenget kan dreies 360° – et grunnlag for et stort utvalg av bruksområder. Aktiver permanentmagneten med den brukervennlige enhåndsbetjeningen og bruk lasteopphenget, for eksempel med en krok med sikkerhetslås eller med en lastestropp. Lasteopphenget forblir bevegelig selv under full last. Uansett om du bruker en kran, traverskran, talje eller gaffeltruck med sikringsinnretning til å flytte og sette ned lasten.

Den maksimale bæreevnen varierer fra 50 kg ved 3 mm materialtykkelse til 100 kg ved 6 mm tykkelse. Det er beregnet en tredobbel sikkerhetsfaktor. Den slitesterke magnetiske holdeflaten av herdet stål med TiN-belegg garanterer lang levetid for magneten.



- Maks. bæreevne: 100 kg (220 lbs)
- Bruddstyrke: > 300 kg (660 lbs) på 6 mm (1/4") stål S235
- Min. materialtykkelse: 1 mm (1/32")

Bredde 80 mm

Vekt 1.7 kg

Maks. bæreevne 100 kg

Modell TML 100

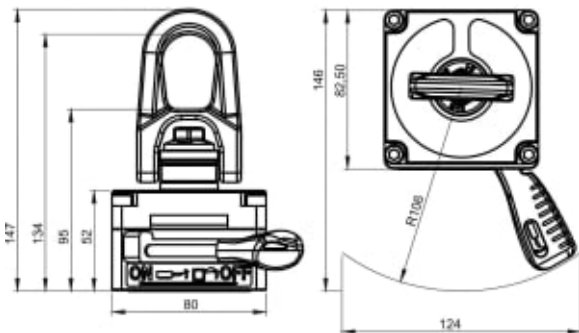
Varemerke Alfra

HS kode 85059029

COO DEU

Salgsenhet STK

Hovedforpakning (stk) 0



Les mer om produktet her:

<https://john-dahle.no/product?number=0371062>