

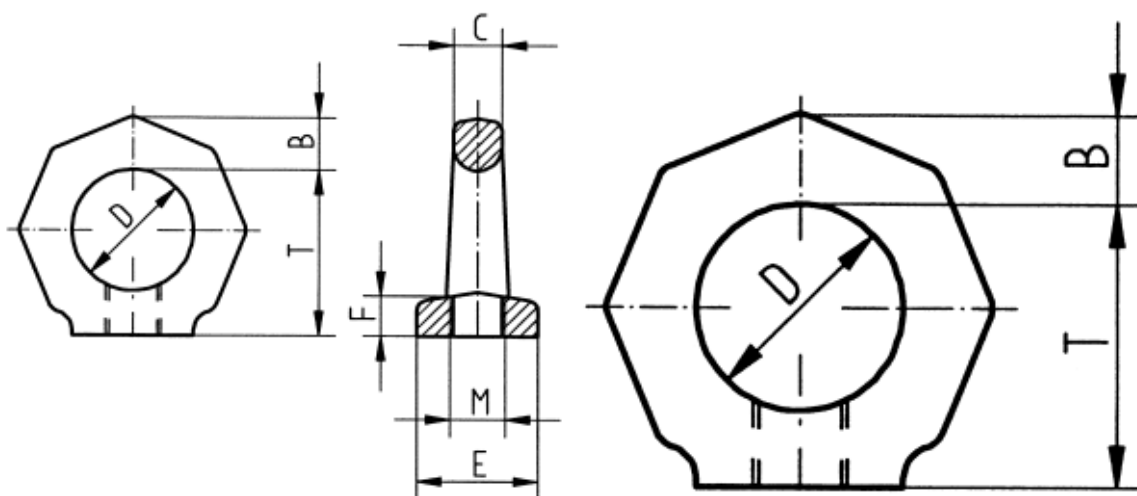
Øyemutter – RUD RM, UNC



RM øyemutter er først og fremst ment brukt for rette løft. Det er uansett viktig at flaten under mutteren er plan med underlaget, at 100% av gjengene blir brukt, og at mutteren er skikkelig tilskrudd. Boltkvaliteten må være minst CL 8.8. For vinkeløft anbefales øyemutteren VRM.



Materiale	Herdet og temperert stål
Overflatebehandling	Malt
Modell	RM



Les mer om produktet her:

<https://john-dahle.no/product?number=0218710VM>