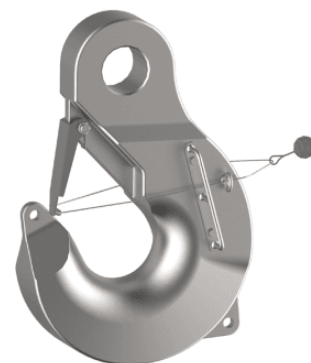


Softsling ROV krok – GN HK14

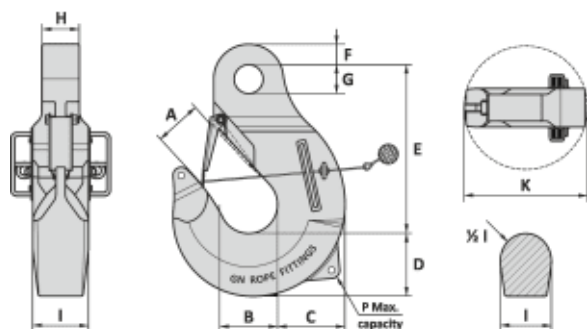
ROV-krok i høyfast leget stål, utviklet for trygg og effektiv håndtering i krevende offshore- og subseaoperasjoner. GN HK14 tilbyr høy slitestyrke, 4 ganger sikkerhetsfaktor og polar godkjenning ned til -40°C .

Softsling ROV-krok GN HK14 er designet for tøffe arbeidsforhold der høy belastning, presis håndtering og pålitelighet er avgjørende. Kroken er produsert i leget stål og leveres med en sikkerhetsfaktor på 4:1 for å sikre sikre løft og operasjoner. Overflaten er malt for ekstra korrosjonsbeskyttelse.

Kroken tåler temperaturer fra -40°C til $+200^{\circ}\text{C}$ og er polar-rated, noe som gjør den svært egnet for bruk i arktiske miljøer, offshore-installasjoner og undervannsoperasjoner der utstyr må motstå ekstreme temperaturer og krevende forhold.



Modell HK14



Les mer om produktet her:

<https://john-dahle.no/product?number=0212562VM>