

# H-sjakkell med mutterbolt – Van beest GP G-5163



Robust H-sjakkell med sikkerhetsbolt, designet for ekstremt lave temperaturer ned til -60 °C. Perfekt for krevende løfteoperasjoner i arktiske og kalde miljøer. Sertifisert etter DNV og flere internasjonale standarder.

Green Pin Polar® H-sjakkell med mutterbolt (G-5163) er en Grade 8 sjakkell laget av herdet og temperert leget stål. Den er optimalisert for bruk i ekstreme klimaforhold, med temperaturer fra -60 °C til +200 °C. Sjakkellen har dobbel sikring med splint og mutterbolt for å forhindre utilsiktet åpning. Overflaten er varmgalvanisert for langvarig korrosjonsbeskyttelse. Produktet oppfyller EN 13889, ASME B30.26 og US Fed. Spec. RR-C-271, samt en rekke sertifiseringer fra DNV GL og ABS. Egnert for både enbente og flerbente løftesystemer.



Materiale	Grade 8
Overflatebehandling	Varmgalvanisert

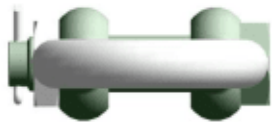
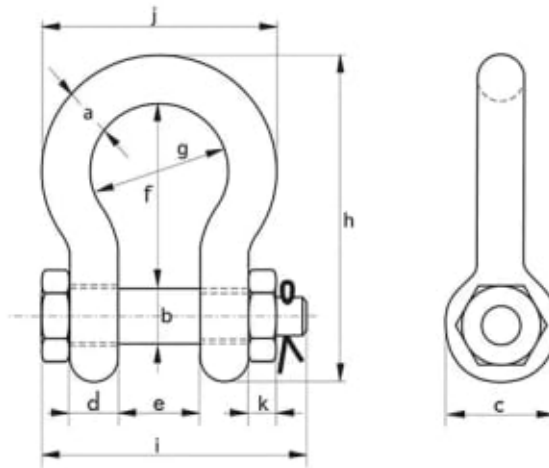
Produsert i henhold til	EN 13889
-------------------------	----------

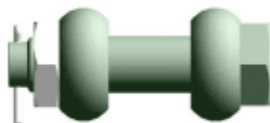
Min. temp.	-60°C
------------	-------

Max. temp.	+200°C
------------	--------

Modell	G5163
--------	-------

Varemerke	Green Pin®
-----------	------------





Les mer om produktet her:

<https://john-dahle.no/product?number=0310617VM>