

# Øyebolt – RUD RS, metriske gjenger



Øyebolt type RS fra den tyske kvalitetsprodusenten RUD. Leveres i dimensjonene M6 – M48.

RS øyebolt er først og fremst ment brukt for rette løft. Det er uansett viktig at flaten under bolten er plan med underlaget, og at den er skikkelig tilskrudd. For vinkelløft anbefales for eksempel øyebolten VRS-F.

WLL oppgitt ved 90° løft



Materiale Herdet og temperert stål

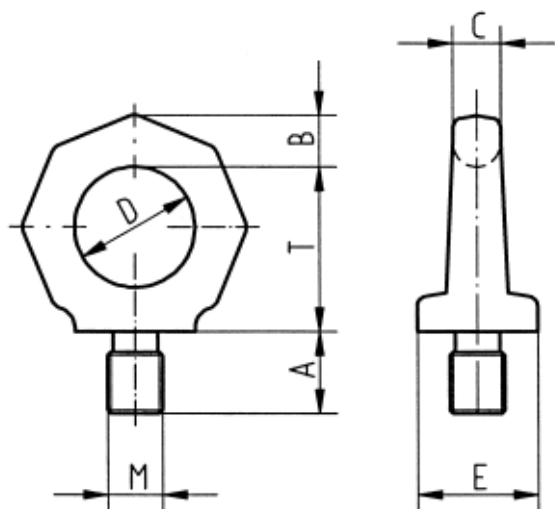
Overflatebehandling Malt

Produsert i henhold til Fabrikstandard

Modell RS

Type metrical

Varemerke RUD



Les mer om produktet her:

<https://john-dahle.no/product?number=0218406VM>