

# Øyebolt – EXCEL ADA, UNC

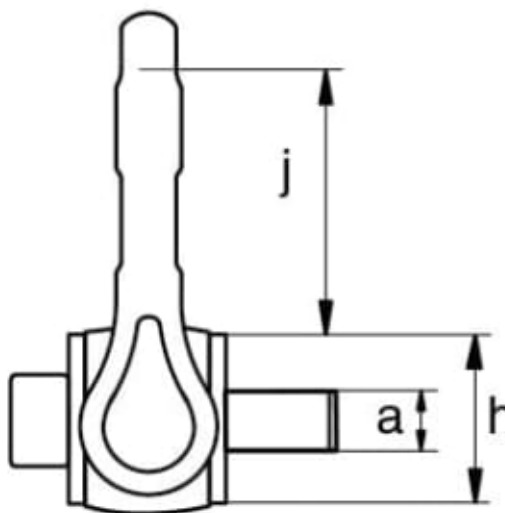
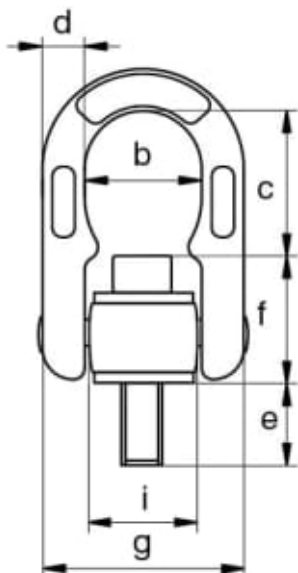
Robust og pålitelig løfteøye fra Green Pin® med roterende design. Perfekt for tunge løft med maksimal fleksibilitet. Rotasjon 360° og tilt 180° for sikker og effektiv bruk.

Green Pin® Rotating Hoist Ring UNC er et roterende løfteøye i Grade 8 stål med UNC-gjenger. Produktet kan rotere 360° og tilte 180°, noe som gir stor fleksibilitet ved løfting. Den sylindriske skruehodet hindrer fastkjøring under rotasjon. WLL og CE-merking er angitt på produktet.

- Sikkerhetsfaktor: 5:1.
- Materiale: Legert stål, herdet og temperert.
- Overflate: Hvitlakkert.
- Temperatur: -40 °C til +200 °C.
- Sertifisering: 2.1, 2.2, 3.1, MTCa, MPIb, CE.



Materiale	Legert stål, Grade 80
Overflatebehandling	Malt
Produsert i henhold til	Fabrikkstandard
Type	UNC
Varemerke	Green Pin®



Les mer om produktet her:

<https://john-dahle.no/product?number=0219870VM>