

Øyebolt – RUD VRS-F «STARPOINT», UNC

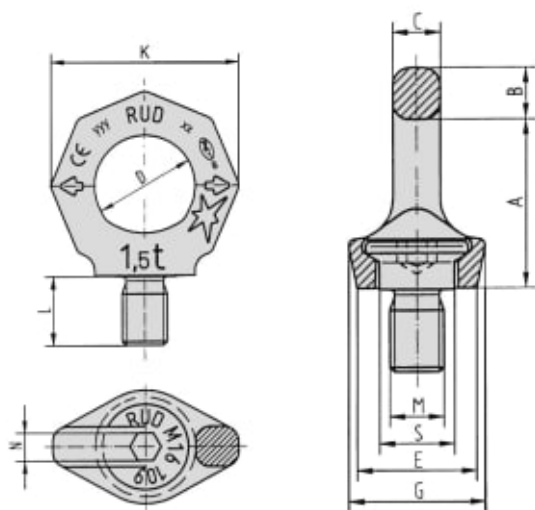


RUD VRS-F øyebolt er designet for å tilpasse seg optimalt til det enkelte løft. Om ønskelig kan bolten låses i gitte posisjoner med verktøyet som følger med. Det skal alltid være mulig å rotere bolthodet 360° før løft utføres.

Testet i henhold til NS-EN 1677-4.



Materiale	Herdet og temperert stål
Overflatebehandling	Pulverlakkert
Produsert i henhold til	Fabrikkstandard
Type	UNC



Les mer om produktet her:

<https://john-dahle.no/product?number=0219812VM>