

# Øyebolt – RUD VRS-F «STARPOINT», metriske gjenger

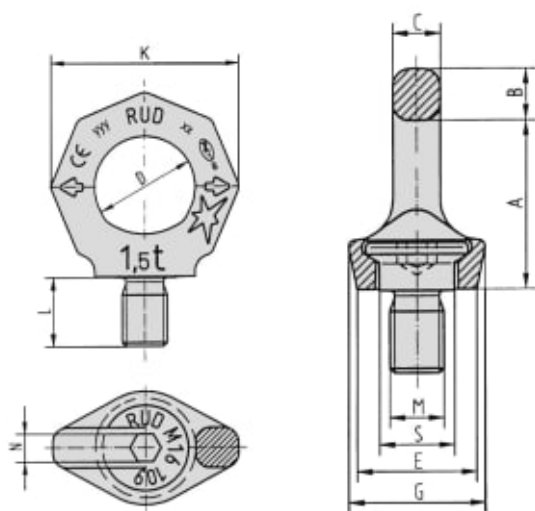


RUD VRS-F øyebolt er designet for å tilpasse seg optimalt til det enkelte løft. Om ønskelig kan bolten låses i gitte posisjoner med verktøyet som følger med. Det skal alltid være mulig å rotere bolthodet 360° før løft utføres

Testet i henhold til NS-EN 1677-4.



Materiale	Herdet og temperert stål
Overflatebehandling	Pulverlakkert
Produsert i henhold til	Fabrikkstandard
Modell	VRS-F
Type	metrical
Varemerke	RUD





Les mer om produktet her:

<https://john-dahle.no/product?number=0219706VM>