

Øyebolt – RUD VLBG-Z, UNC



RUD VLBG-Z øyebolt roterer fritt for optimal tilpasning av løftet. Vær oppmerksom på at gitte vinkler ikke er å anbefale. Ved bruk av lengre bolt må minimum 10.9 kvalitet benyttes. Bolten må også sprekktestes.



Materiale	Herdet og temperert stål
-----------	--------------------------

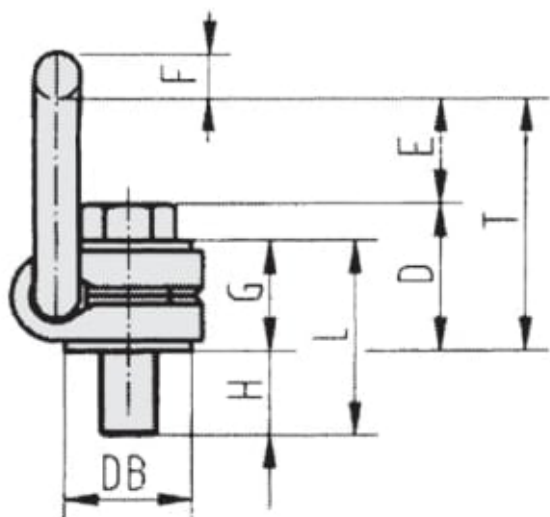
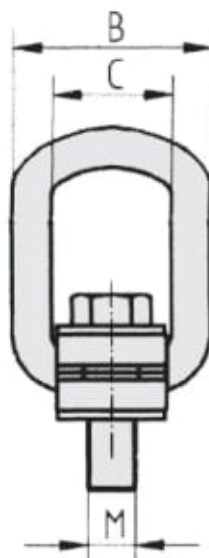
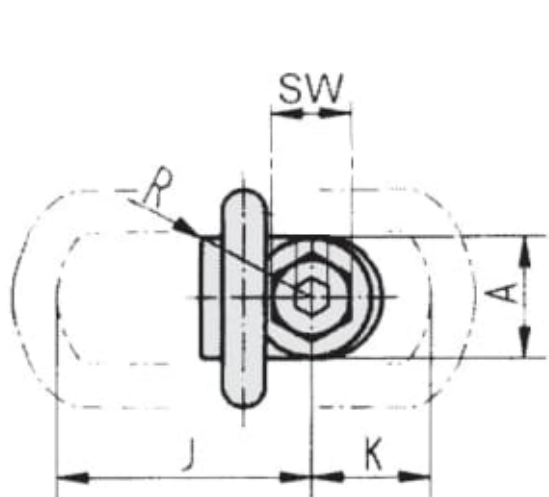
Overflatebehandling	CORRUD - DT
---------------------	-------------

Produsert i henhold til	Fabrikkstandard
-------------------------	-----------------

Modell	VLBG-Z
--------	--------

Type	metrical
------	----------

Varemerke	RUD
-----------	-----



Les mer om produktet her:

<https://john-dahle.no/product?number=0219563VM>