

# Øyebolt – RUD VLBG-PLUS, metriske gjenger



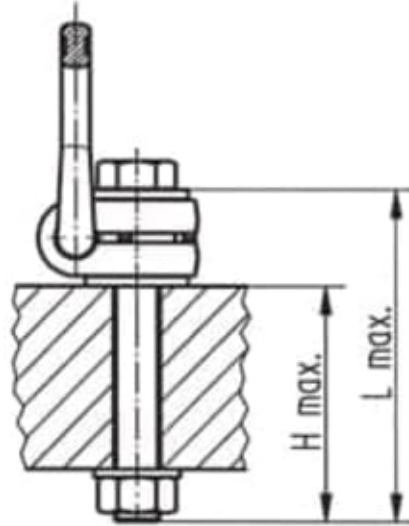
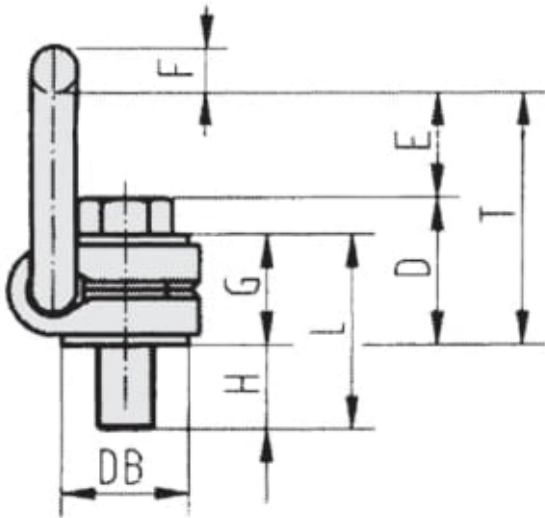
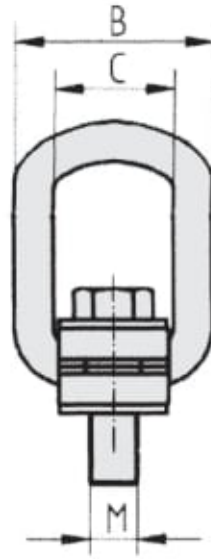
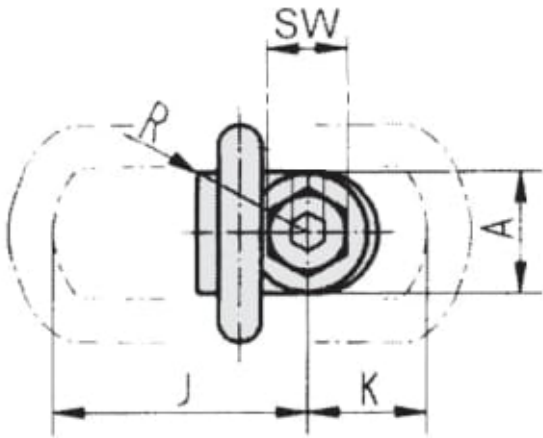
Dreibart løfteøre fra den tyske kvalitetsprodusenten RUD. Leveres i dimensjonene M8 – M48.

RUD VLBG-PLUS øyebolt roterer fritt for optimal tilpasning av løftet. Vær oppmerksom på at gitte vinkler ikke er å anbefale. Ved bruk av lengre bolt må minimum 10.9 kvalitet benyttes. Boltene må også sprekktestes.

- Løfteøre med bolt som kan dreies 360 grader.
- Utvendig og innvendig sekskantskrue for universell verktøybruk i metriske utførelser.
- CORRUD-DT minimum 20 x bedre korrosjonsbeskyttelse enn sinkbelegg (unntatt snitt etter avkutting av bolt).
- Kan leveres med lengre bolt etter forespørsel. (Vario)
- Overflate: Lilla pulverlakkert, sinkbelagt kropp og bolt.



Materiale	Herdet og temperert stål
Overflatebehandling	CORRUD - DT
Produsert i henhold til	Fabrikkstandard
Modell	VLBG-PLUS
Type	metrical
Varemerke	RUD





Les mer om produktet her:

<https://john-dahle.no/product?number=0219578VM>