

# Wirekause - Heavy K2B, forsterket

Robust og forsterket wirekause K2-B Heavy Duty, designet for maksimal beskyttelse av ståltau under krevende forhold. Perfekt for industriell bruk med høy slitestyrke og lang levetid.

Wirekause K2-B Heavy Duty er laget av mildt stål og har en galvanisert overflate for optimal korrosjonsbeskyttelse. Den tåler temperaturer fra -20°C til +200°C og leveres med samsvarssertifikat. Kausen beskytter ståltau mot slitasje og deformasjon, og sikrer en trygg og holdbar terminering.

Passer til ståltau og brukes ofte sammen med wireklemmer. Sørg for korrekt montering for å unngå skade på wren.



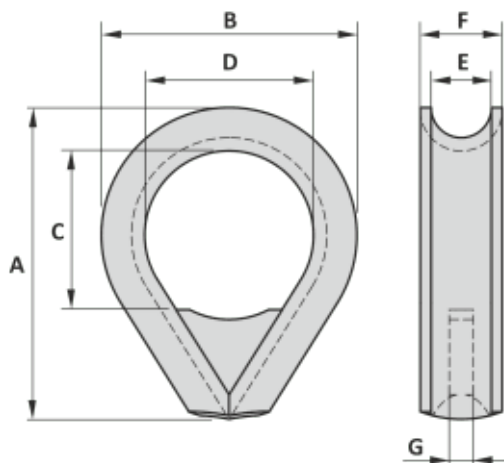
Materiale Lavkarbonstål

Overflatebehandling Galvanisert

Min. temp. -20°C

Max. temp. +200°C

Modell K2B



Les mer om produktet her:

<https://john-dahle.no/product?number=0140128VM>