

# Wirekause - K2

Solid wirekause i K2-modell for ekstra slitestyrke. Produsert i galvanisert stål for optimal korrosjonsbeskyttelse. Perfekt for wireinstallasjoner som krever høy belastning og lang levetid.

Wirekause K2 er en kraftig og robust løsning for beskyttelse av wireøyet i krevende applikasjoner. Den er laget av galvanisert stål, noe som gir utmerket motstand mot rust og slitasje. Kausen sikrer at wren beholder sin form og styrke, og reduserer slitasje ved bruk av sjakler eller kroker. Ideell for tunge konstruksjoner, maritimt bruk og industri der sikkerhet og holdbarhet er avgjørende.



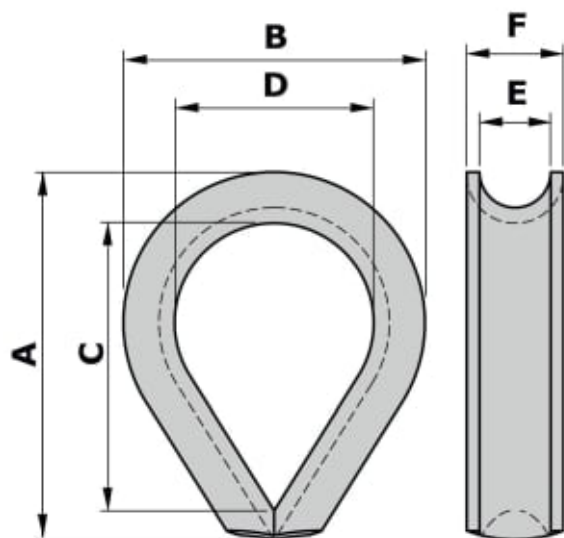
Materiale Lavkarbonstål

Overflatebehandling Galvanisert

Min. temp. -20°C

Max. temp. +200°C

Modell K2



Les mer om produktet her:

<https://john-dahle.no/product?number=0140008VM>