

Wireklemme - U-bolt, galvanisert, U.S. Fed. Spec. FF-C-450

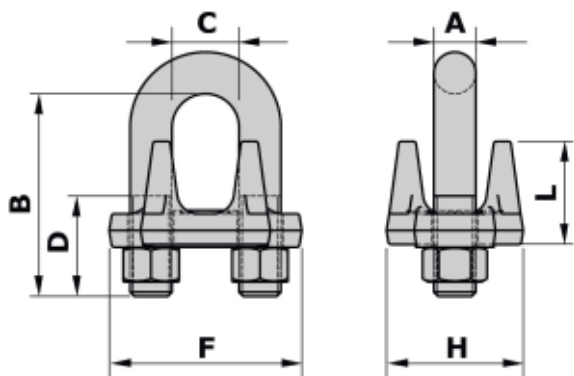
Solid wireklemme med varmgalvanisert bøyle, støpt stykke og mutre for ekstra styrke og korrosjonsbeskyttelse. Produsert i henhold til NS-EN 13411-5 og U.S. Fed. Spec. FF-C-450. NB! Skal ikke brukes til løft.

Denne wireklemmen er konstruert med varmgalvanisert U-bolt, støpt sadel og mutre for maksimal holdbarhet og motstand mot rust. Oppfyller kravene i NS-EN 13411-5 og U.S. Federal Specification FF-C-450. Typiske bruksområder inkluderer sikring av ståltau i statiske installasjoner, barrierer og konstruksjoner. Merk: Ikke egnet for løfteoperasjoner.



Produsert i henhold til

NS-EN 13411-5



Les mer om produktet her:

<https://john-dahle.no/product?number=0120244VM>