

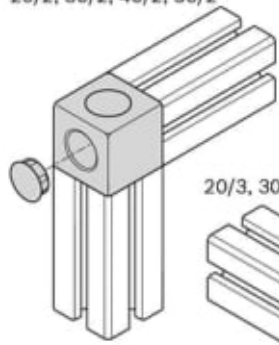
# Cubic joint 20/2 set

Art.nr.: 2401-3842549858



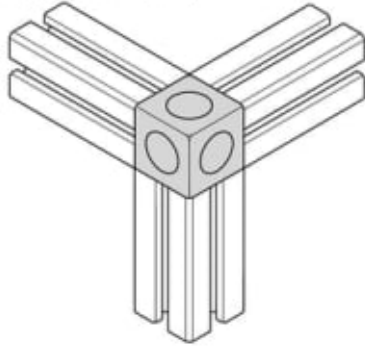
Vekt	0.02 kg
Materialinformasjon	Kubisk kobling: Støpt aluminium, Feste materiale: Stål, galvanisert
Profilspor	6.0
Dimensjon	20×20
ESD	true
Antall utganger (utløp)	2
Festemateriell	2 stk senkeforsenkede skruer S6x16
Bøyningsmoment I	18.0 Nm
Varemerke	rexroth
HS kode	0
COO	-
Salgsenhet	SETT
Hovedforpakning (stk)	0

20/2, 30/2, 40/2, 50/2

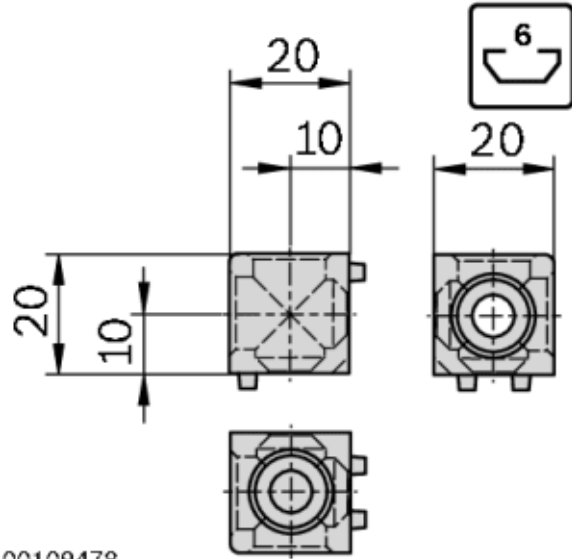


S6 ↻ 10 Nm  
S8 ↻ 25 Nm  
S12 ↻ 35 Nm

20/3, 30/3, 40/3, 50/3



00109478



00109407



Les mer om produktet her:

<https://john-dahle.no/product?number=2401-3842549858>