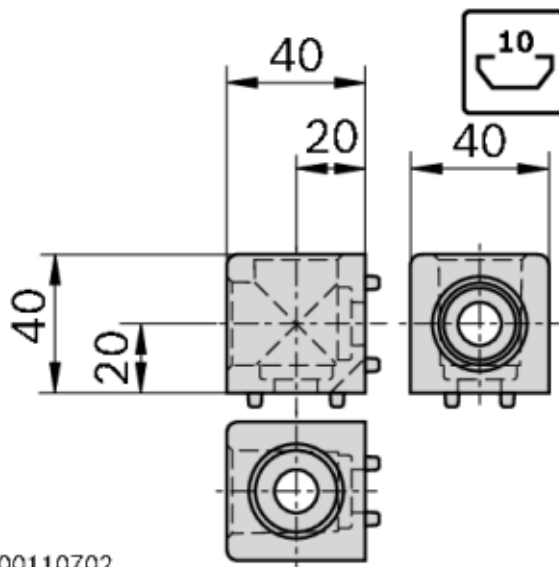


Cubic joint 40/2

Art.nr.: 2401-3842529010

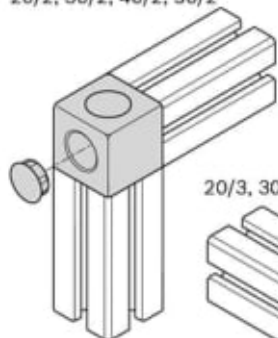


Vekt	0.11 kg
Materiale	Støpegods aluminium
Profilspor	10.0
Dimensjon	40×40
ESD	true
Antall utganger (utløp)	2
Bøyningsmoment 1	60.0 Nm
Varemerke	rexroth
HS kode	0
COO	-
Salgsenhet	STK
Hovedforpakning (stk)	0



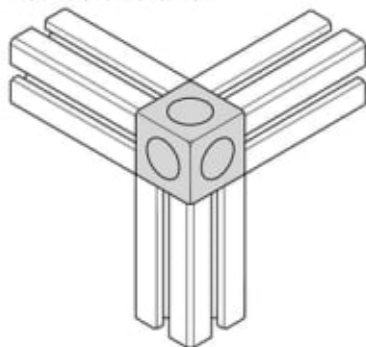
00110702

20/2, 30/2, 40/2, 50/2



- S6 ⌚ 10 Nm
- S8 ⌚ 25 Nm
- S12 ⌚ 35 Nm

20/3, 30/3, 40/3, 50/3



00109407



Les mer om produktet her:

<https://john-dahle.no/product?number=2401-3842529010>