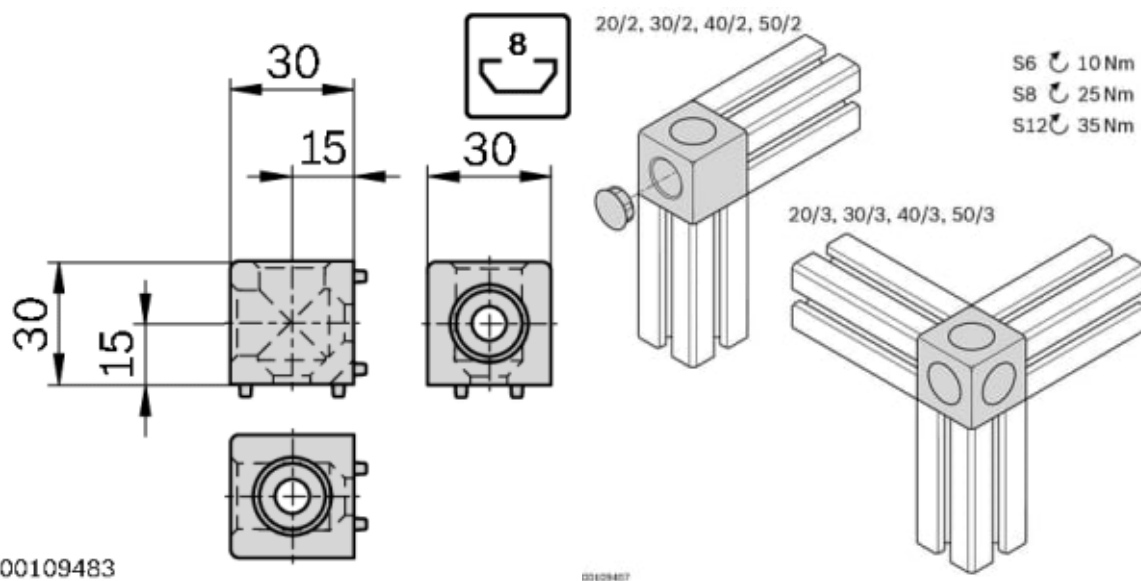


# Cubic joint 30/2

Art.nr.: 2401-3842523876



Vekt	0.05 kg
Materiale	Støpegods aluminium
Profilspor	8.0
Dimensjon	30×30
ESD	true
Antall utganger (utløp)	2
Bøyningsmoment 1	80.0 Nm
Varemerke	rexroth
HS kode	0
COO	-
Salgsenhet	STK
Hovedforpakning (stk)	0





Les mer om produktet her:

<https://john-dahle.no/product?number=2401-3842523876>