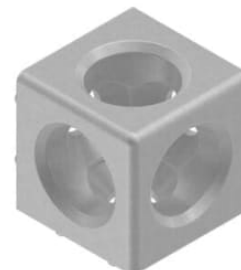


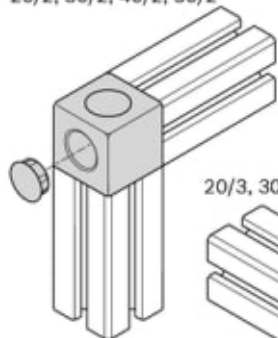
Cubic joint 30/3

Art.nr.: 2401-3842523873



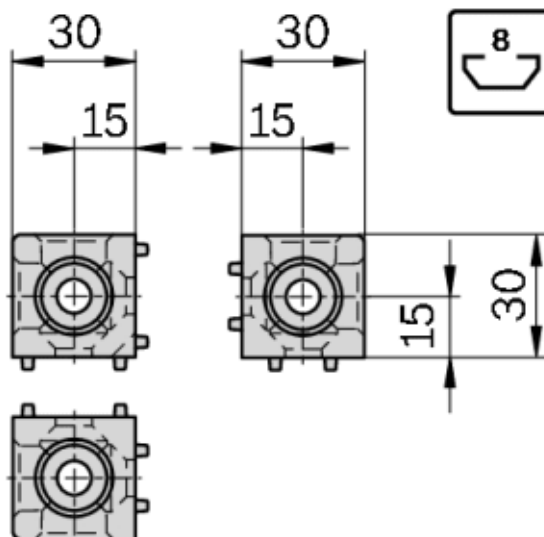
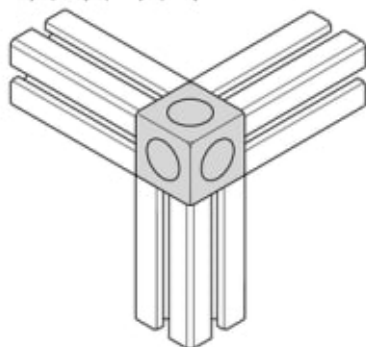
Vekt	0.04 kg
Materiale	Støpegods aluminium
Profilspor	8.0
Dimensjon	30×30
ESD	true
Antall utganger (utløp)	3
Bøyningmoment 3P	85 Nm
Varemerke	rexroth
HS kode	0
COO	-
Salgsenhet	STK
Hovedforpakning (stk)	0

20/2, 30/2, 40/2, 50/2



S6 ⤵ 10 Nm
S8 ⤵ 25 Nm
S12 ⤵ 35 Nm

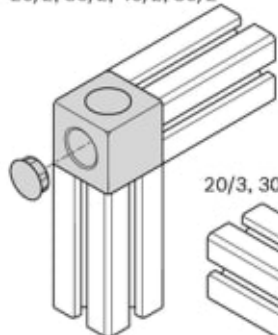
20/3, 30/3, 40/3, 50/3



00109484

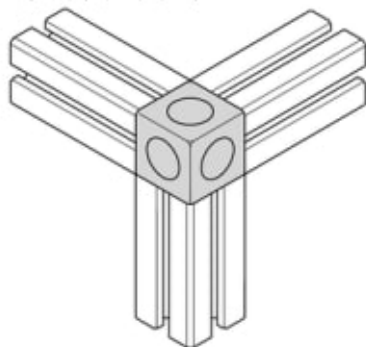
00109487

20/2, 30/2, 40/2, 50/2



S6 ⤵ 10 Nm
S8 ⤵ 25 Nm
S12 ⤵ 35 Nm

20/3, 30/3, 40/3, 50/3



00109487



Les mer om produktet her:

<https://john-dahle.no/product?number=2401-3842523873>