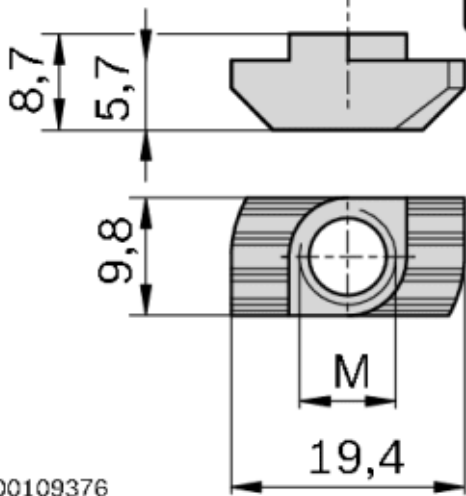


T-nut hammer-head nut 10 M8

Art.nr.: 2401-3842530287



Vekt	0.01 kg
Materiale	Galvanisert stål
Gjengestørrelse:	M8 mm
Profilspor	10.0
ESD	true
Påkrevd tilbehør	Isolerende hette
Minste sporkapasitet (Fmin)	6000 N
Maksimal sporkapasitet (Fmax)	18000 N
Varemerke	rexroth
HS kode	73181692
COO	DEU
Salgsenhet	STK
Hovedforpakning (stk)	100



00109376



Les mer om produktet her:

<https://john-dahle.no/product?number=2401-3842530287>