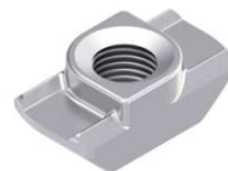
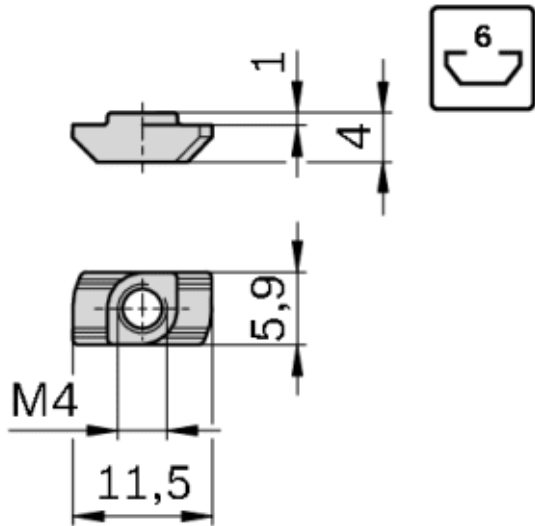


T-nut hammer-head nut 6 M4

Art.nr.: 2401-3842523135



Vekt	0.01 kg
Materiale	Galvanisert stål
Gjengestørrelse:	M4 mm
Profilspor	6.0
ESD	true
Sporkapasitet (Fmax)	1700 N
Påkrevd tilbehør	Isolerende hette
Varemerke	rexroth
HS kode	73181692
COO	DEU
Salgsenhet	STK
Hovedforpakning (stk)	100



00109374



Les mer om produktet her:

<https://john-dahle.no/product?number=2401-3842523135>