

ROV-krok, lang - YOKE

nøsted &

Lang ROVKrok i legert stål, levert i hvitmalt utførelse. Utstyrt med langt skaft og øye for presis og sikker håndtering i ROVapplikasjoner.

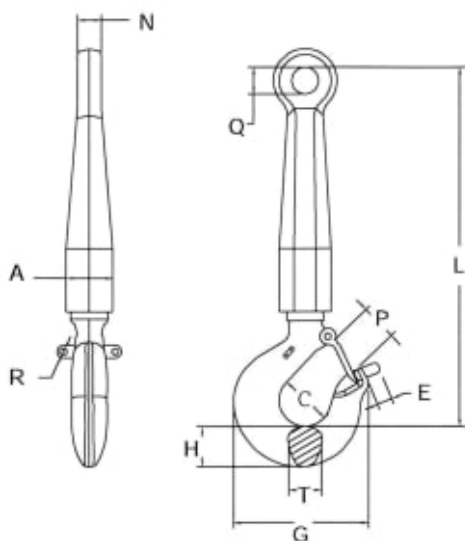
Denne lange ROVKroken fra YOKE er spesialutviklet for krevende subsea og ROVoperasjoner. Kroken er produsert i høykvalitets legert stål og leveres i slitesterk hvitmalt utførelse for god synlighet under undervannsarbeid.

Designet inkluderer langt skaft og øye, som gir forbedret rekkevidde, stabilitet og enkel manipulasjon med ROVverktøy og gripere. Produktet er testet og sertifisert med en designfaktor på 4:1, og er konstruert for å levere presis kontroll og driftssikkerhet i tøffe miljøer.

Kroken er spesielt egnet for offshoreinstallasjoner, inspeksjon, løft, håndtering av komponenter og andre operasjoner som krever presis ROVstyring.



Farge	Hvit
Materiale	Legert stål
Salgsenhet	STK



Les mer om produktet her:

<https://john-dahle.no/product?number=VM-0212450>