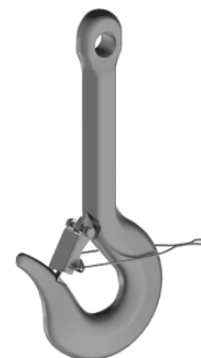


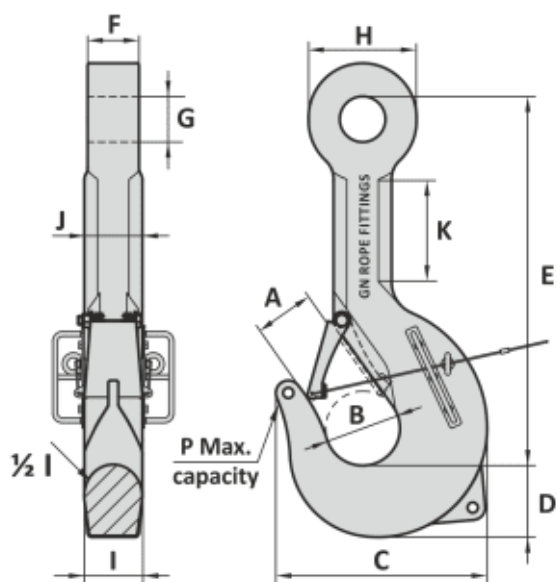
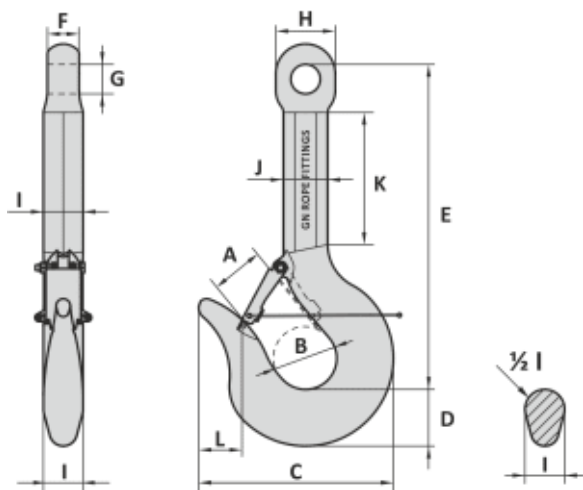
# ROV-krok, lang - GN HK5

Lang ROVkrok produsert i herdet og varmebehandlet leget stål for høy styrke og pålitelighet. Designet for krevende undervannsoperasjoner og tøffe miljøforhold, med en sikkerhetsfaktor på 4 og temperaturområde ned til -40 °C. Leveres i malt utførelse og med standard samsvarserklæring.

GN HK5 lang ROVkrok er utviklet for profesjonell bruk innen subsea og offshoreoperasjoner. Kroken er laget av herdet og varmebehandlet alloy steel, som sikrer optimal styrke, slitestyrke og sikkerhet i krevende applikasjoner. Produktet er malt for økt korrosjonsmotstand og leveres "Polar Rated" for bruk i svært lave temperaturer.



Farge	Grå
Materiale	Legert stål
Modell	HK5
Salgsenhet	STK



Les mer om produktet her:

<https://john-dahle.no/product?number=VM-0212430>