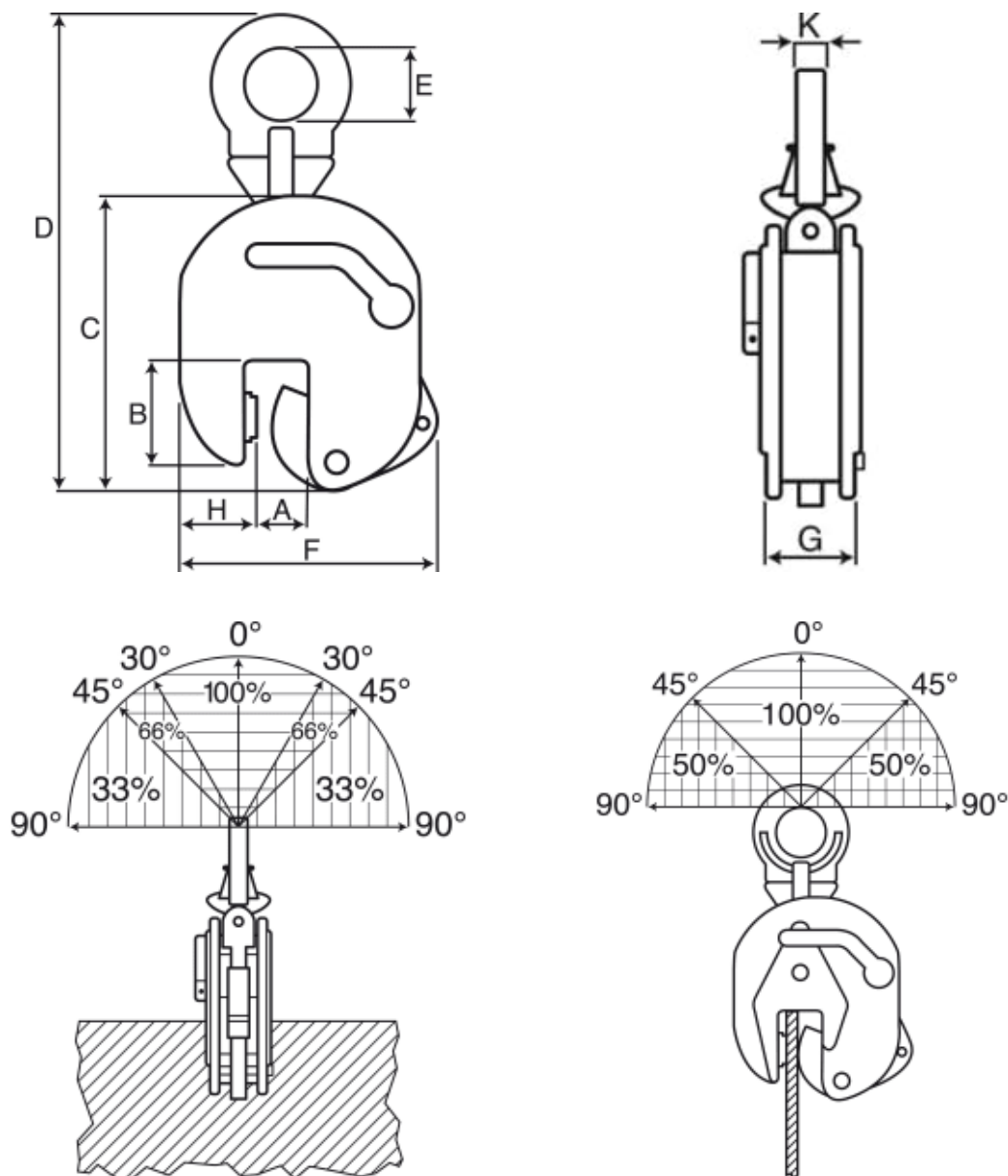


Plateklype med automatisk låsing – IPU10/A

IPU10/A låser seg automatisk umiddelbart etter at klypen er plassert i posisjon på en plate. På denne måten kan en oppnå sikre løft uten å måtte nå platen for hånd. For korrekt bruk, se figurene.

NB! Vær oppmerksom på at klypens minimumslast er avhengig av stålqualität. Les bruksanvisningen nøye før bruk!





Les mer om produktet her:

<https://john-dahle.no/product?number=VM-2000710>