

# Betongklemme – Crosby IPCC

Art.nr.: 2003310

IPCC kan brukes i to-partige og tre-partige skrev for vertikale løft av betongrør eller kumringer. Et eget håndtak sikrer svært enkel montering og demontering

For korrekt bruk, se figurene. NB! Les alltid bruksanvisningen nøye før bruk!

WLL og vekt oppgitt som par.



Vekt 18.4 kg

Kjeveåpning 40 – 140 mm

WLL 1.0 T

Modell IPCC

HS kode 84311000

COO -

Salgsenhet STK

Hovedforpakning (stk) 0

## Mål

A 40 – 140 mm

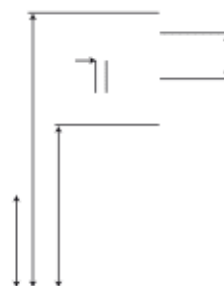
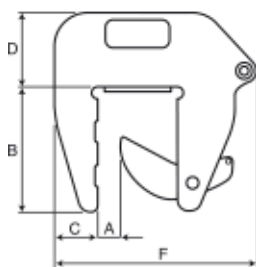
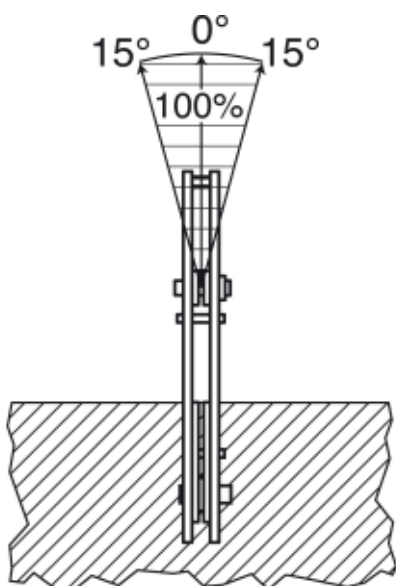
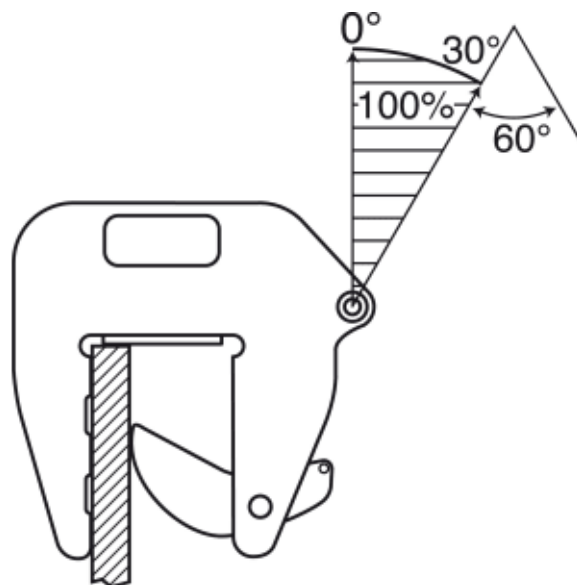
B 225 mm

C 80 mm

D 146 mm

F 372 mm

G 37 mm



Les mer om produktet her:

<https://john-dahle.no/product?number=2003310>