

Fatklype – IPVK

Art.nr.: 2002110

IPVK fatklype har en selvlåsende mekanisme som gjør løftet sikkert. Klypen kan brukes enkeltvis eller i flerpartige skrev.

NB! Les bruksanvisningen nøye før bruk!



Vekt 1.6 kg

Kjeveåpning 17 mm

WLL 0.5 T

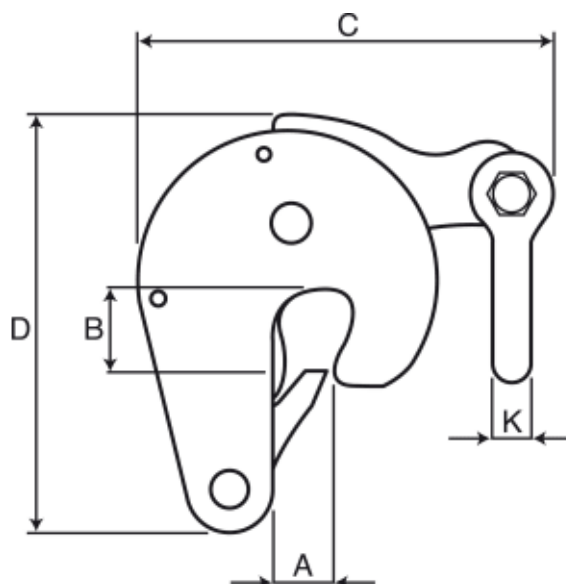
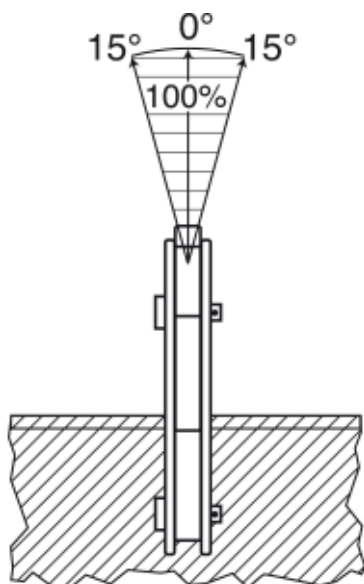
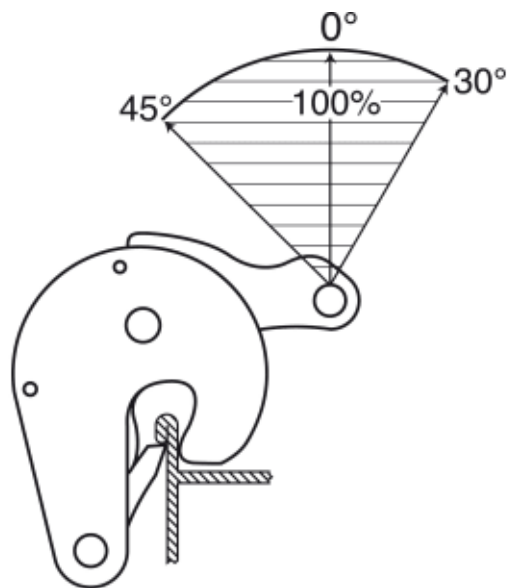
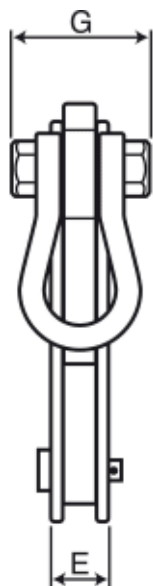
Modell IPVK

HS kode 84311000

COO -

Salgsenhet STK

Hovedforpakning (stk) 0



Les mer om produktet her:

<https://john-dahle.no/product?number=2002110>