

# Løpekatt – Tiger ATEX

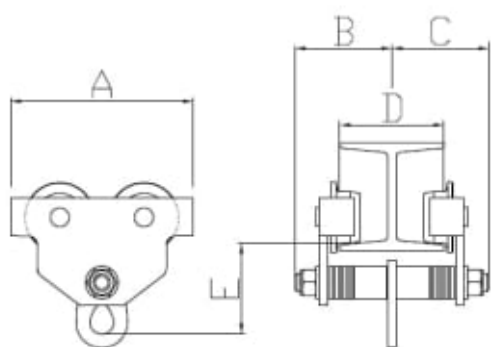


Tiger sine gnistsikre ATEX-produkter er beregnet for bruk i sone 1 og 2 (gass), samt i sone 21 og 22 (støv). I henhold til NS-EN 13157.



Salgsenhet

STK



Les mer om produktet her:

<https://john-dahle.no/product?number=VM-0240902>