

Løftemagnet – Tigrip TPM

Tigrip TPM løftemagnet er et godt verktøy for rask og enkel transport av tunge objekter laget av ferromagnetisk materiale. Denne kan løfte både plant og rundt materiale. For optimal kapasitet må kontaktflaten være fri for smuss, olje, grease, rust, maling osv. I henhold til NS-EN 13155:2003+A2:2009.

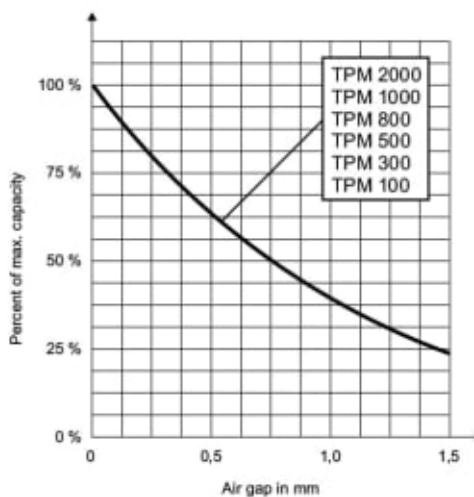
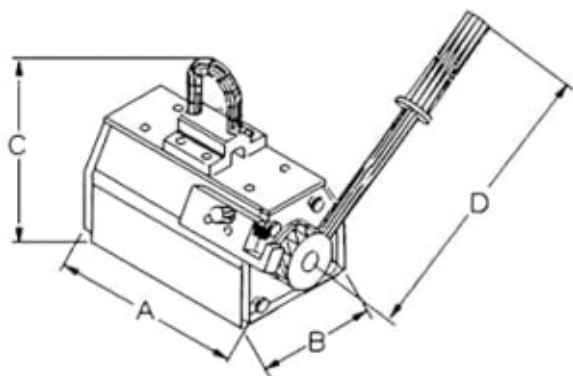
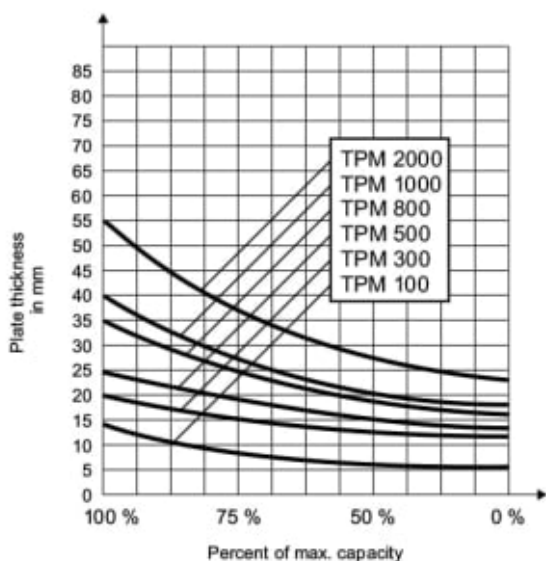


Diagram: WLL/air gap





Les mer om produktet her:

<https://john-dahle.no/product?number=VM-0371022>