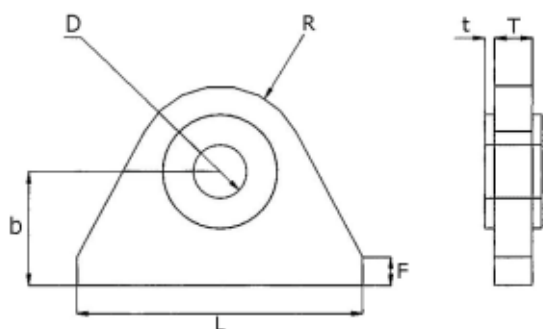


Pad eye for sjakkell



Materiale	S 355 J2G3
Overflatebehandling	Malt



Les mer om produktet her:

<https://john-dahle.no/product?number=VM-0361004>