

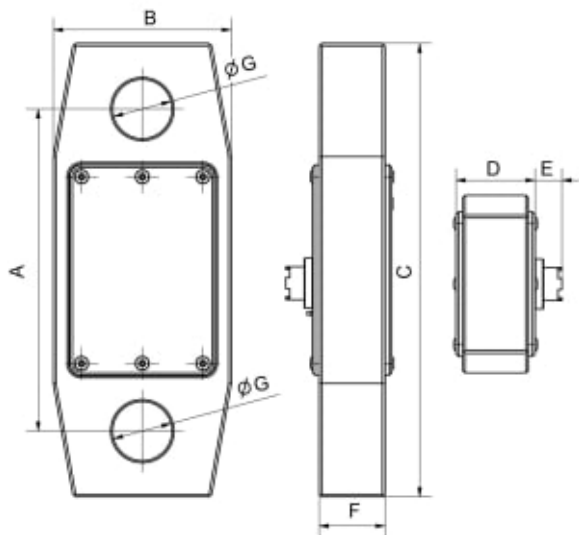
# Lastecelle med kabel – Red Rooster RRI-C

- Lastecelle med 8-sifret LCD-display. Kan leses av i tonn, kg og lbs.
- Temperaturområde fra -10°C til +40°C.
- Drives av 3 stk AA alkaliske batterier. Disse gir normalt minimum 50 timers brukstid. Man får beskjed når det er lavt strømnivå.
- Standard kabellengde 10 meter.



Varemerke

Red Rooster



Les mer om produktet her:

<https://john-dahle.no/product?number=VM-0276050>