

Load ring for welding – RUD VRBS

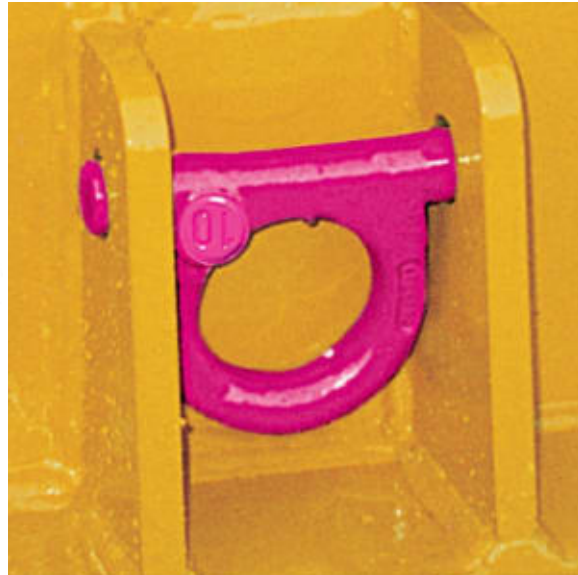
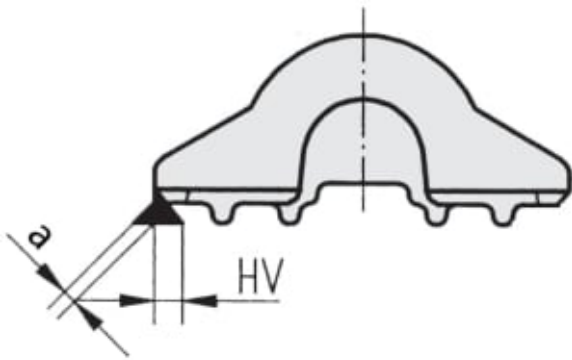
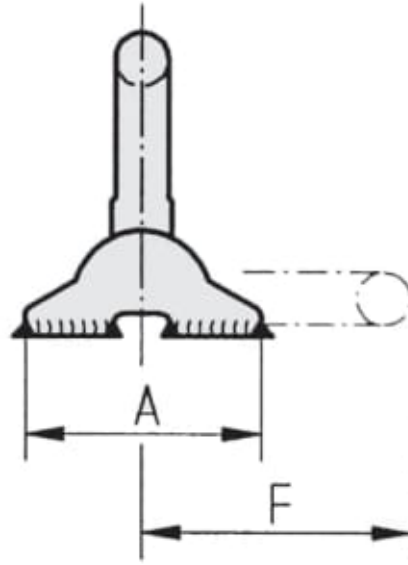
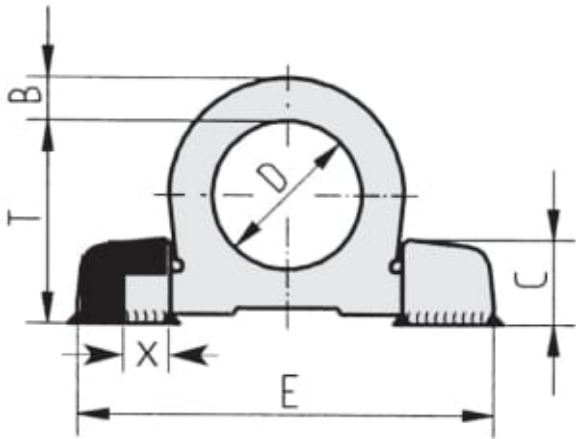


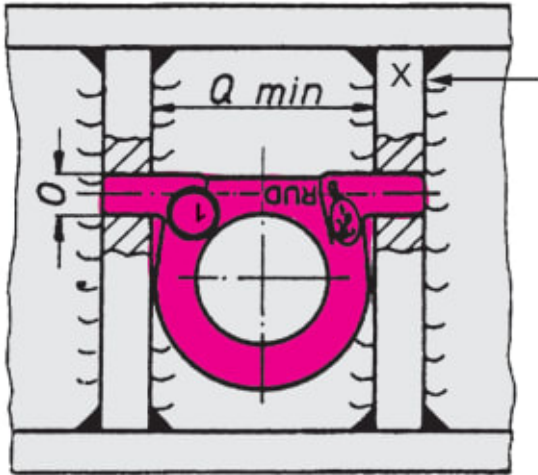
Load ring for welding

Materiale: Øye i støpt stål 1.6541, sveisefestene i ST52-3N (S355J2+N).

Overflatebehandling: Pulverlakkert øye, oljet og sort sveisefeste







Read more about the product here:

<https://john-dahle.no/product?number=VM-0219920>