

Øyemutter – RUD VRM «STARPOINT», metriske gjenger

RUD VRM øyemutter er designet for å tilpasse seg optimalt til det enkelte løft. Det skal alltid være mulig å rotere bolthodet 360° før løft utføres. Bolten skal være i minimum 10.9.

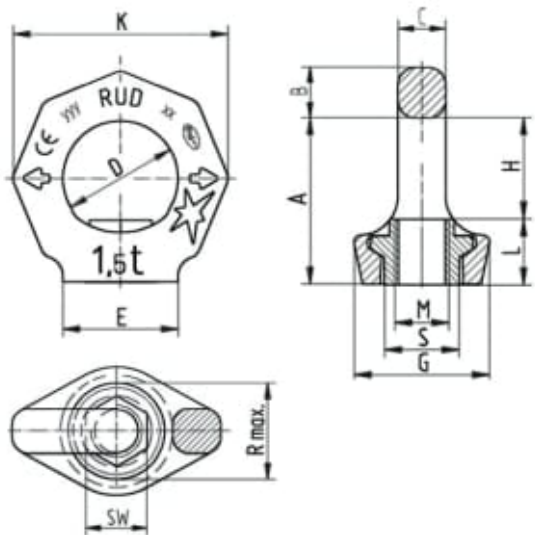


Materiale Herdet og temperert stål

Overflatebehandling Pulverlakkert

Produsert i henhold til Factory standard

Modell VRM



Les mer om produktet her:

<https://john-dahle.no/product?number=VM-0219772>

