

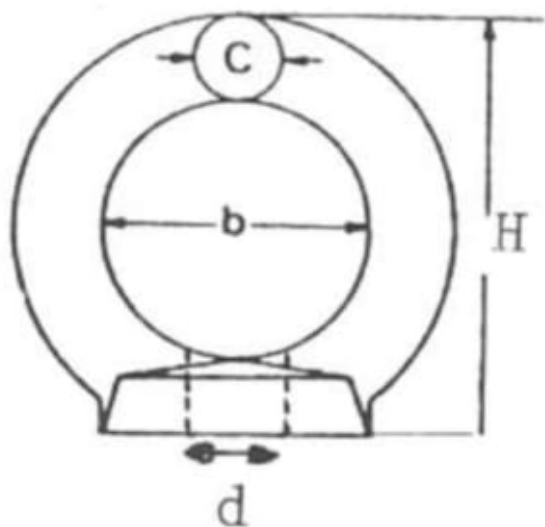
# Øyemutter i rustfritt syrefast stål (AISI 316) – DIN 582

Leveres med EN-1024 sertifikat



Materiale                      AISI 316

Boltdia.                        AISI



Les mer om produktet her:

<https://john-dahle.no/product?number=VM-0219362>