

# Øyemutter – RUD RM, metriske gjenger

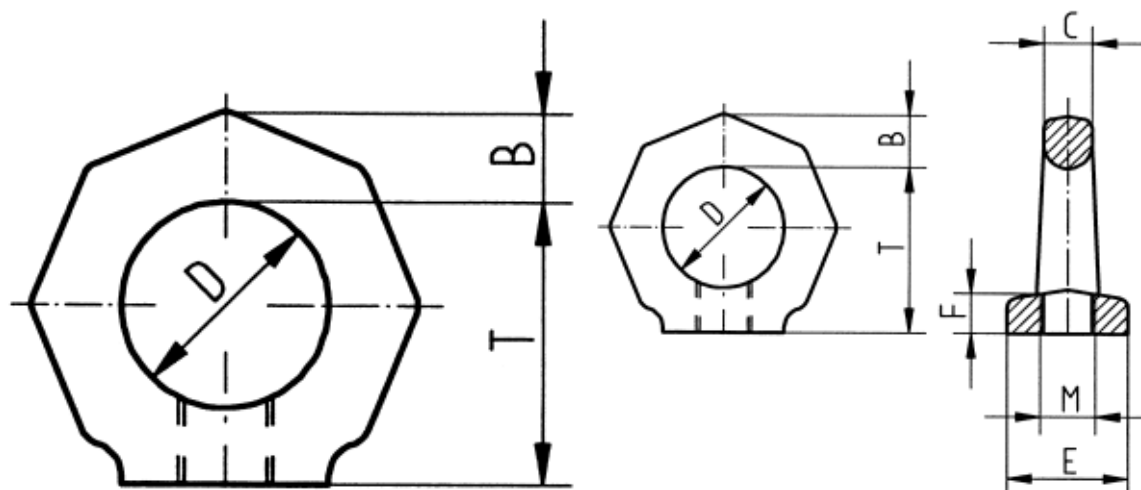


RM øyemutter er først og fremst ment brukt for rette løft. Det er uansett viktig at flaten under mutteren er plan med underlaget, at 100% av gjengene blir brukt, og at mutteren er skikkelig tilskrudd. Boltkvaliteten må være minst CL 8.8. For vinkelløft anbefales øyemutteren VRM.



Materiale Herdet og temperert stål

Overflatebehandling Malt



Les mer om produktet her:

<https://john-dahle.no/product?number=VM-0218606>