

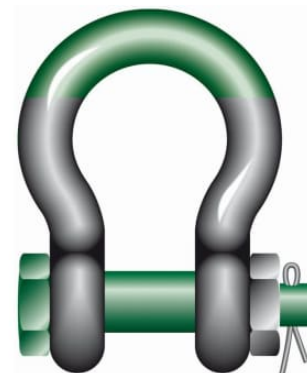
H-sjakkell med mutterbolt – Green Pin Super

G-5263



Green Pin Super® H-sjakkell med mutterbolt gir maksimal sikkerhet og enkel håndtering. Den er produsert i Grade 8 stål, varmgalvanisert for lang levetid, og leveres med dobbel sikring (splint og sikkerhetsbolt). Perfekt for tunge løfteoperasjoner med WLL fra 3,3 til 175 tonn.

Green Pin Super® H-sjakkell med mutterbolt (G-5263) er en Grade 8 sjakkell med sikkerhetsbolt som gir høy styrke og pålitelighet. Den har mindre størrelse og vekt enn standard sjakler med samme arbeidslastgrense, noe som gjør håndtering enklere. Dobbelt sikring hindrer utilsiktet åpning, og galvaniseringen sikrer langvarig beskyttelse mot korrosjon. Sjaklen er sertifisert i henhold til ASME B30.26 og oppfyller kravene i US Fed. Spec. RR-C-271. Tilgjengelig med WLL fra 3,3 til 175 tonn.



Materiale	Herdet og varmebehandlet stål, grade 8
-----------	--

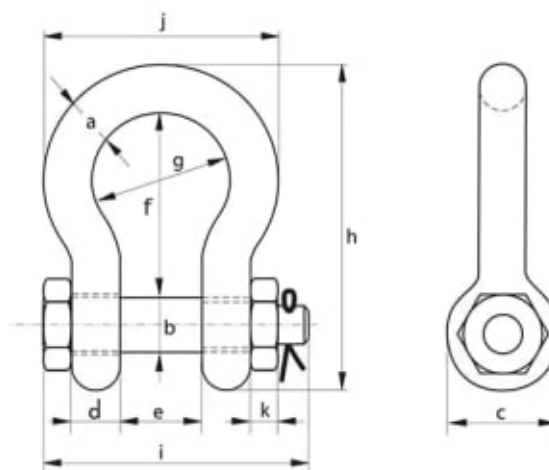
Overflatebehandling	Varmgalvanisert
---------------------	-----------------

Min. temp.	-20°C
------------	-------

Max. temp.	+200°C
------------	--------

Modell	G-5263
--------	--------

Varemerke	Green Pin®
-----------	------------





Les mer om produktet her:

<https://john-dahle.no/product?number=VM-0310702>