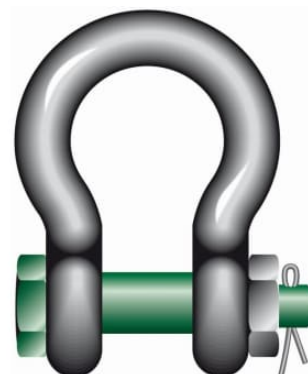


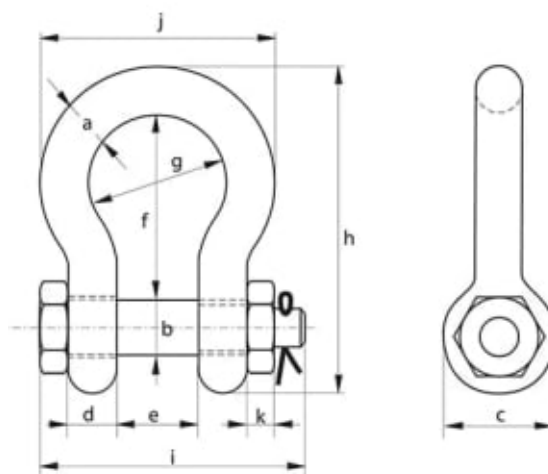
# H-sjakkell med mutterbolt – Green Pin G-4163

Robust H-sjakkell med dobbel sikring for maksimal sikkerhet. Green Pin® G-4163 er varmgalvanisert for lang levetid og oppfyller strenge sertifiseringskrav, inkludert DNV. Perfekt for både enbente og flerbente løftesystemer.

Green Pin® H-sjakkell med mutterbolt (G-4163) er en standard bøylesjakkell med sikkerhetsbolt og splitpinne som gir dobbel sikring mot utilsiktet åpning. Produsert i høystyrkestål (Grade 6), herdet og temperert, med en sikkerhetsfaktor på 6 x WLL. Overflaten er varmgalvanisert for optimal korrosjonsbeskyttelse. Sjakkellen er godkjent for temperaturer fra -40 °C til +200 °C og leveres med omfattende sertifiseringer som DNV 2.7-1, CE, ABS og EN 13889. Tilgjengelig i størrelser fra 0,5 til 85 tonn.



|                         |  |
|-------------------------|--|
| Materiale               | Herdet og varmebehandlet stål, grade 6.  |
| Overflatebehandling     | Varmgalvanisert  |
| Produsert i henhold til | US Fed. Spec. RR-C-271 Type IVA Klasse 3, US Fed. Spec. RR-C-271 Type IVA Klasse 3 |
| Min. temp.              | -40°C  |
| Max. temp.              | +200°C   |
| Modell                  | G-4163   |
| Varemerke               | Green Pin®   |



Les mer om produktet her:

<https://john-dahle.no/product?number=VM-0310202>