

CR-socket - GN SO4

CR sockets gir den mest pålitelige forbindelsen mellom kjetting og wire i anker- og løftesystemer. Med det unike NRS-system forhindres rotasjon og sikres maksimal ytelse. Perfekt for krevende applikasjoner innen offshore, bygg og industri.

CR Socket GN SO4 er produsert i støpt stål med galvanisert eller malt overflate for optimal korrosjonsbeskyttelse. Den er sertifisert med samsvarserklæring og 3.1-materialsertifikat i henhold til EN 10204. Socketen har en sikkerhetsfaktor på 5 ganger og tåler temperaturer fra -40 °C til +200 °C (Polar Rated).

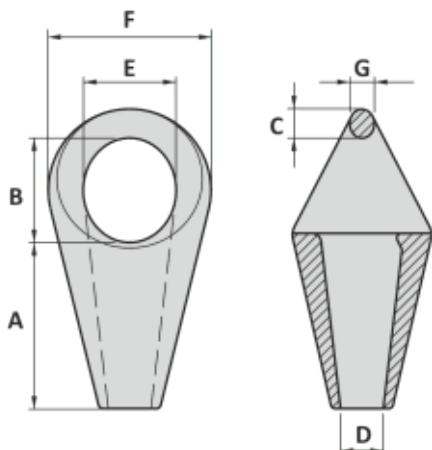
CR sockets brukes til å feste ståltau i løfte- og ankersystemer, inkludert ankerkabler for oljeplattformer, slepekabler og konstruksjonsformål som broer og tak. Når de monteres korrekt, oppnår de minst ståltauets bruddstyrke.

Standard pinner brukes ved midlertidige applikasjoner, mens sikkerhetspinner anbefales for permanente installasjoner. Les alltid produsentens instruksjoner for harpiksbruk for sikker montering.

Kan leveres med 3.1B sertifikat på forespørsel.



Materiale	Støpt stål
-----------	------------



Les mer om produktet her:

<https://john-dahle.no/product?number=GN-SO4>