

Kilesocket - GN SO3

Robust og pålitelig kilesocket (SO3) i støpt stål, designet for krevende løfte- og forankringsapplikasjoner. Leveres galvanisert eller malt, med mulighet for 3.1B materialsertifikat. Perfekt for bruk i offshore, konstruksjon og tunge løfteoperasjoner.

SO3 kilesocket er en åpen kilesocket laget av støpt stål med en sikkerhetsfaktor på 5 ganger. Den er produsert i henhold til US Federal Spec RR-5-550D, type B, og leveres med galvanisert eller malt overflate. Produktet er polar-klassifisert og tåler temperaturer fra -40 °C til +200 °C.

Bruksområder inkluderer løfting, rigging, forankring, sleping og konstruksjon, som broer og tak. Når den monteres korrekt, oppnår kilesocket minst samme bruddstyrke som ståltauet.

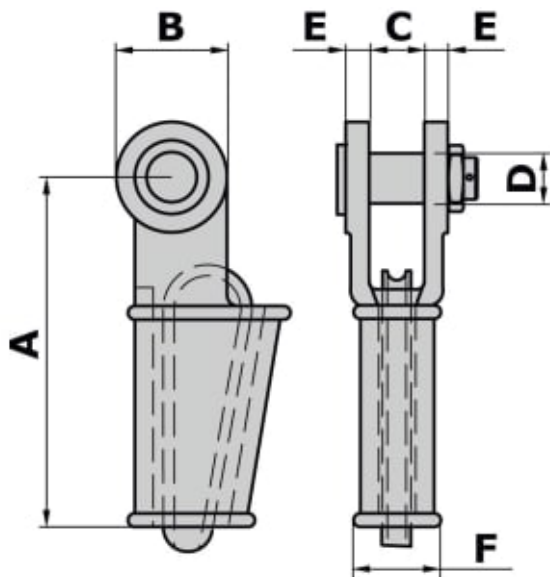
Standard pinner brukes til midlertidige applikasjoner, mens sikkerhetspinner anbefales for mer permanente løsninger. Følg alltid produsentens instruksjoner ved bruk av harpiks og sørg for at ståltau og socket er rene og korrekt montert.



Materiale	Støpt stål
-----------	------------

Min. temp.	-40°C
------------	-------

Max. temp.	+200°C
------------	--------



Les mer om produktet her:

<https://john-dahle.no/product?number=GN-SO3>