

# Plateklyper og bjelkeklemmer

## Lifting clamps and beam clamps

### Bjelkeklemme - Tiger BCU

#### Beam clamp - Tiger BCU

Tiger bjelkeklemme BCU er designet både for horisontal og vertikal belastning.

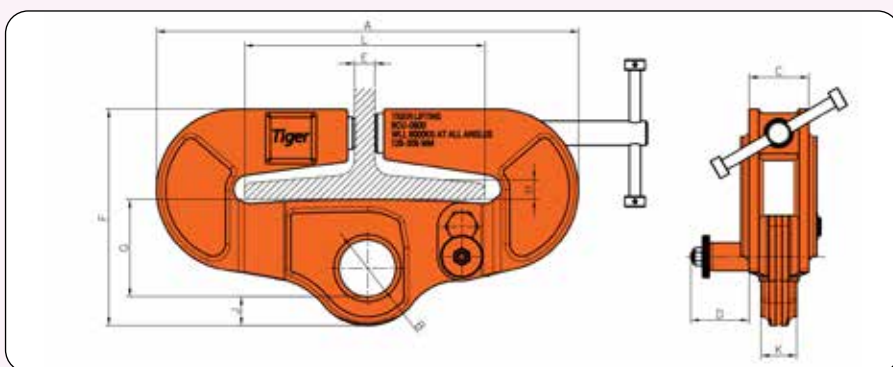
Den må ikke brukes i åpen posisjon eller som plateklype.

Kan brukes mellom -50°C og +50°C uten tap av styrkeegenskaper.

I henhold til NS-EN 13155 og ASME B30.20.

NB! Les bruksanvisningen nøye før bruk!

Artikkelnummer	Modell	WLL ved SF 4:1 tonn	A mm	B mm	C mm	D mm	E mm	F mm	G mm	H mm	J mm	K mm	L mm	Vekt kg
0241062	BCU-0300	3	387	60	63	63	32	235	100	25,5	28	20	125 - 204	15,5
0241066	BCU-0500	5	524	70	72	72	32	268	120	25,5	36	44	125 - 305	27,0
0241068	BCU-1000	10	524	70	82	82	32	278	120	25,5	38	51,5	125 - 305	31,0



### Justerbar bjelkeklemme - Tiger BCA

#### Adjustable angle beam clamp - Tiger BCA

Justerbar bjelkeklemme for bruk på vinkeljern. I henhold til NS-EN 13155:2003+A2:2009 og AS4991. Kan brukes mellom -50°C og +50°C uten tap av styrkeegenskaper.

NB! Les alltid bruksanvisningen nøye før bruk!

Artikkelnummer	Modell	WLL ved SF 4:1 tonn	Kjeve-åpning K mm	A mm	B mm	C mm	D mm	E mm	G mm	H mm	J mm	Vekt kg
0241080	BCA-0100	1	38 - 101	6	76,5	81	83	206	15,0	258	16	5,5
0241082	BCA-0300	3	101 - 203	10	106,5	112	104	343	25,4	490	22	23,5

