

Plateklyper og bjelkeklemmer

Lifting clamps and beam clamps

Bjelkeklemme - Tiger BCF

Beam clamp - Tiger BCF

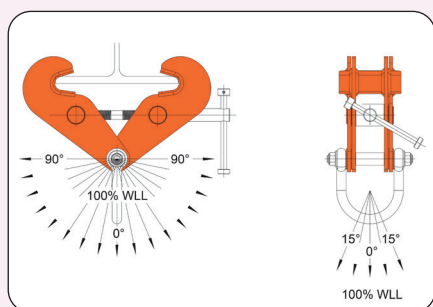
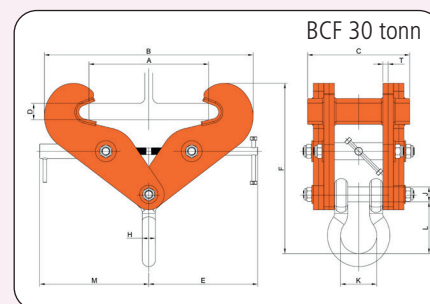
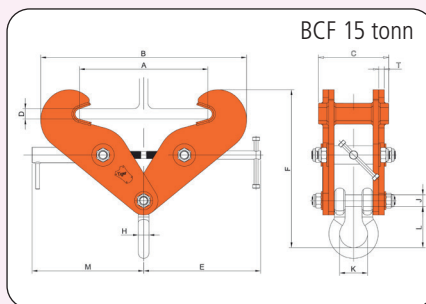
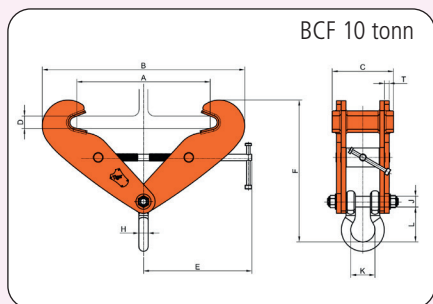
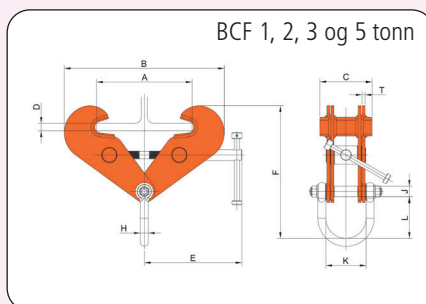
Tiger bjelkeklemme BCF kan brukes mellom -50°C og +50°C uten tap av styrkeegenskaper.

I henhold til NS-EN 13155:2003+A2:2009 og AS4991.

NB! Les bruksanvisningen nøye før bruk!

Artikkelnummer	Modell	WLL ved SF 4:1 tonn	Kjeve-åpning A mm	B mm	C mm	D mm	E mm	F mm	H mm	∅J mm	K mm	L mm	T* mm	Vekt kg
0241012	BCF-0100	1	75 - 195	206 - 321	105	20	190	300 - 266	16	21	80	84	6	5,5
0241014	BCF-0200	2	75 - 195	206 - 321	105	20	190	311 - 276	18	21	88	95	8	6,5
0241016	BCF-0300	3	100 - 350	223 - 476	140	25	270	418 - 344	22	27	110	105	10	12,0
0241018	BCF-030S	3	75 - 190	216 - 325	140	20	190	310 - 271	22	27	110	105	10	9,5
0241020	BCF-0500	5	100 - 310	223 - 438	140	25	286	424 - 368	27	27	124	111	12	14,5
0241022	BCF-050S	5	75 - 190	216 - 325	140	20	190	315 - 276	27	27	124	111	12	11,0
0241024	BCF-1000	10	120 - 350	282 - 511	210	30	314	460 - 389	32	37	83	120	16	26,5
0241026	BCF-1500	15	203 - 457	463 - 742	250	36	416	644 - 558	38	43,5	99	146	20	76,0
0241028	BCF-2000	20	203 - 457	471 - 766	300	50	416	697 - 609	45	49	126	179	410	100
0241030	BCF-3000	30	203 - 457	483 - 800	390	63	416	742 - 648	50	57	138	197	416	152

* T = tykkelse på sideplater.



Vi tar forbehold om trykkfeil og fremtidige endringer i spesifikasjoner. Produktene kan avvike noe fra avbildet modell.