

Løpekatter, taljer og vinsjer

Trolleys, hoists and winches

Jekketalje - Tiger Subsea SS19

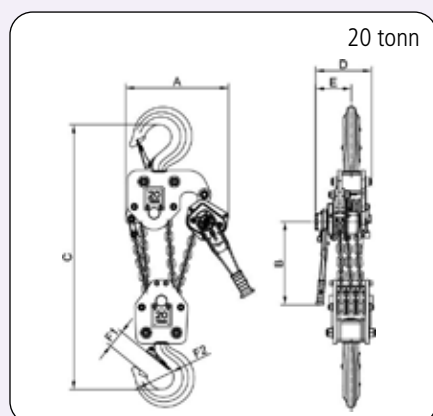
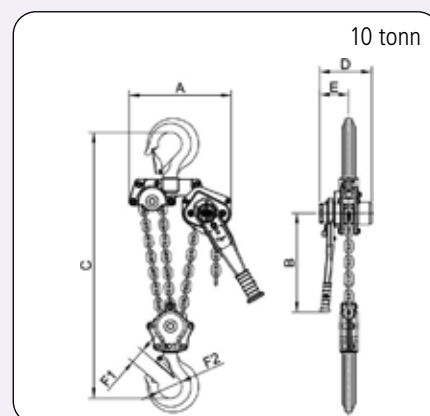
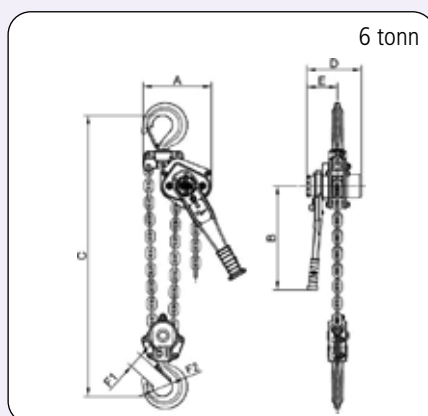
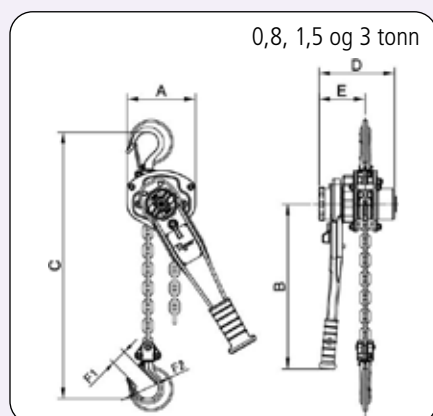
Lever hoist - Tiger Subsea SS19

Tiger SS19 subsea jekketalje har blitt designet og utviklet over flere år, hovedsaklig for bruk i subseaoperasjoner. Den har bremseskive som er spesielt utviklet for bruk under vann. Tåler temperaturer fra -40°C til +50°C, og møter eller overgår alle internasjonale standarder. Standard løftehøyde 3 meter.



Artikkelnummer	WLL ved SF 4:1 tonn	Energi ved maks. løftekapasitet kg	A mm	B mm	C mm	D mm	E mm	F1 mm	F2 mm	Kjettingdimensjon mm	Antall fall	Vekt ved standard løftehøyde kg
0251906	0,8	23	128	243	295	158	99	28	45	6,3 × 19,0-19,1	1	9,1
0251909	1,5	26	154	370	320	172	104	34	51	7,1 × 21,0-21,2	1	12,6
0251912	3	38	182	370	400	195	108	36	56	10,0 × 30,0	1	22,0
0251915	6	40	242	370	570	195	108	49	70	10,0 × 30,0	2	34,5
0251918*	10	47	379	370	630	195	108	54	87	10,0 × 30,0	3	55,0
0251919*	15	44	566	370	840	195	108	59	110	10,0 × 30,0	5	128,0
0251920*	20	49	470	370	1 050	250	160	81	110	10,0 × 30,0	6	174,0

* Leveres med grade 100-kjetting.



Vi tar forbehold om trykkfeil og fremtidige endringer i spesifikasjoner. Produktene kan avvike noe fra avbildet modell.

Tlf: +47 51 64 69 90 E-post: post@john-dahle.no www.john-dahle.no