

Bruksanvisning

(forenklet)

ROV-krok, lang - GN HK5

Bruksområde: Krok til bruk i ROV-operasjoner

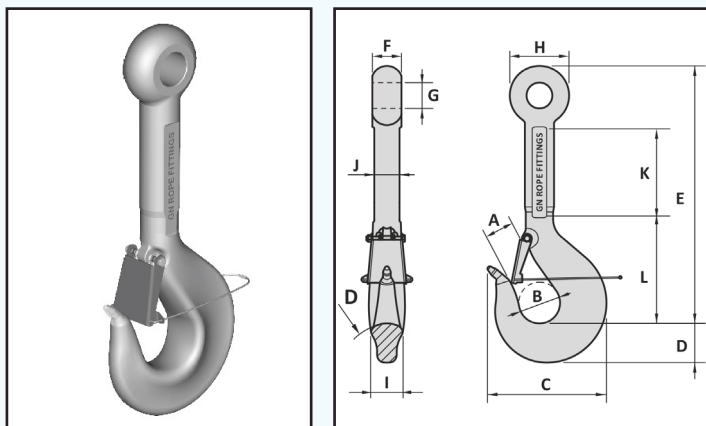
Materiale: Herdet og varmebehandlet legert stål

Testlast: 2,5 x WLL

Temperaturområde: -40°C - +200°C

Sikkerhetsfaktor: 4:1

Alle mål er angitt med en toleranse på ± 5%



Sikker bruk:

- Overskrid aldri oppgitt maksimal belastning (WLL)
- Må ikke varmebehandles
- Må ikke utsettes for syre og syredamp
- Unngå rykk eller sjokkbelastning, da dette øker den totale belastningen på redskapet
- Aldri opphold deg under hengende last
- Les alltid bruksanvisningen for sammensatt redskap

Inspeksjonskriterier:

- Merking
- Slitasje (maks. 10% av normal godstykkelse)
- Deformasjon
- Varmeskader
- Kuttskader/sår
- Korrosjon
- Funksjonstest av leppe

Artikkelnummer	WLL ved SF 4:1 tonn	A mm	B mm	C mm	D mm	E mm	F mm	G mm	H mm	I mm	J mm	K mm	L mm	Vekt kg
0212438	40	69	110	316	95	820	70	70	150	75	85	330	285	47
0212439	50	76	112	343	106	850	80	78	175	85	100	350	285	62
0212440	63	84	125	376	118	900	85	86	200	95	110	360	322	88
0212441	80	97	140	418	132	950	100	86	210	106	120	290	390	111
0212442	100	110	160	462	150	1 000	110	100	228	118	98	320	400	155
0212443	125	132	180	509	170	1 050	124	100	260	132	106	280	450	209
0212444	160	137	200	584	190	1 100	138	130	300	150	120	280	480	317
0212445	200	167	224	648	212	1 200	160	130	350	170	136	280	510	367
0212446	250	188	250	740	236	1 250	180	145	370	190	150	300	540	617
0212447	300	205	280	825	265	1 320	190	160	405	212	160	300	580	730