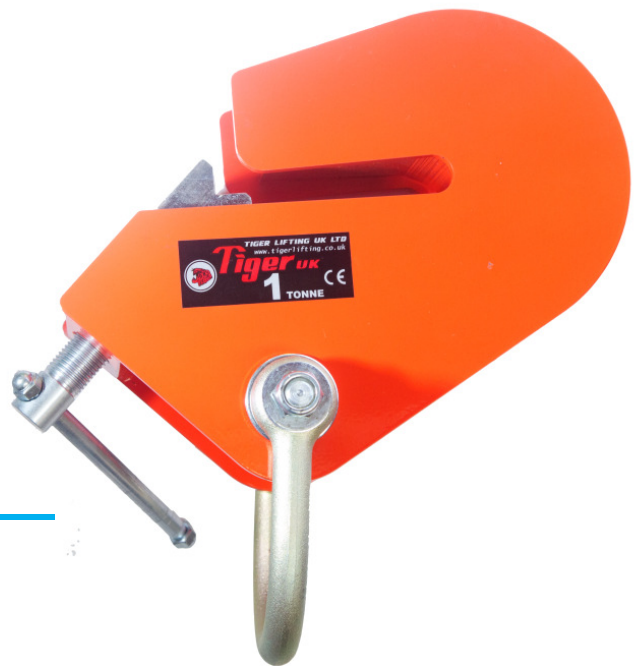




BCA

Tiger bjelkeklemme



Bruksanvisning

- Gjøres tilgjengelig for bruker



Unit 1, Greensfield Industrial Estate,
Willowburn Avenue,
ALNWICK,
NE66 2DG
UK
+44 1665 605130

Woo Sing Industrial Co., Ltd
No 20 Yunong Road
Shih-lin
Taipei
Taiwan
+886-2-2831 3035

www.tigerlifting.com
Email: info@tigerlifting.com

Bruksanvisning Tiger BCA 300118





Bruksanvisning



Les dette før bruk!

1. Det er viktig at denne manualen leses og er fullt ut forstått før man bruker bjelkeklemmen.
2. Produktet skal kun brukes av opplært personell.
3. Inspiser bjelkeklemmen for skader eller slitasje før bruk. Ikke bruk bjelkeklemmen hvis den ikke er i orden.
4. Leverandøren tar ingen ansvar for noen form for tap eller skader som har oppstått på grunn av uautoriserte reparasjoner eller ved bruk av uoriginale deler.
5. Produktet er ikke ment brukt for å løfte, holde oppe eller transportere mennesker.
6. Disse klemmene er kun designet for å drives manuelt, aldri prøv å motorisere dem.
7. Sjekk at bjelkeklemmen er beregnet for den aktuelle bjelken, at den er av riktig størrelse og løftekapasitet samt at den er justert og korrekt montert før bruk.
8. Det er kundens ansvar å sørge for at opphengspunkt og annet løfteutstyr som blir brukt sammen med klemmen har tilstrekkelig styrke til å tåle kreftene de blir utsatt for under løftet.
9. Justeringsarmen må være tilstrekkelig tilskrudd før en belaster bjelkeklemmen
10. Aldri overbelast bjelkeklemmen!
11. Aldri bruk klemmen i åpen posisjon og heller aldri som en plateklype!
12. Forsikre deg om at bjelkeklemmen bare blir brukt, vedlikeholdt, inspisert og reparert av opplært personell.
13. Ikke bruk produktet i områder med eksplosjonsfare.

Innhold:

1. Sikkerhetsinformasjon	2	5. Produsent testing og verifikasjon	4
2. Funksjon / Operasjon	2	6. Tekniske data	5
3. Inspeksjon og vedlikehold	3	7. Eksplosjonstegninger	6
4. Transport, oppbevaring, demontering og avfallshåndtering	4	8. Inspeksjonslogg	7

For detaljert oversikt over hele Tigers produkt spekter, besøk: www.tigerlifting.com

© Copyright Tiger Lifting UK Limited. Ingen deler av denne manualen skal reproduseres, overføres, kopieres, oversettes til noen språk hverken menneskelig eller elektronisk, uten skriftlig tillatelse fra Tiger Lifting UK Limited, Alnwick, UK.

1. Sikkerhetsinformasjon

Tiger Liftings produkter er bygget i samsvar med dagens tekniske status og generelt aksepterte konstruksjons standarder. Likevel kan uriktig bruk føre til skade på liv og helse til bruker eller tredje part og/eller skade på produktet eller annet utstyr. Eier av utstyret er ansvarlig for at alle som bruker produktet innehar tilstrekkelig opplæring og kompetanse til å utføre arbeidet på en trygg og sikker måte. Personell som bruker, vedlikeholder eller reparerer produktet, må lese, forstå og følge denne bruksanvisningen. Denne bruksanvisningen er ment for å gjøre brukeren kjent med produktet og for å sette dem i stand til fullt ut å bruke produktet innenfor dens anvendelsesområde. Bruksanvisningen inneholder viktig informasjon for å installere, bruke og vedlikeholde produktet. Det å forholde seg til denne manualen vil hjelpe deg til å unngå farer, redusere reparasjonskostnader og nedetid samtidig som man øker driftssikkerheten og levetiden på produktet.

Bruksanvisningen må alltid være tilgjengelig der hvor produktet brukes. Foruten bruksanvisning og de lover om arbeidsmiljø som gjelder for det respektive landet og/eller område hvor produktet brukes, må vedtatte lover eller forskrifter, prosedyrer og allment aksepterte regler for sikkert og profesjonelt arbeid følges. De angitte sikkerhetstiltakene vil kun gi den nødvendige sikkerheten hvis produktet brukes riktig og er installert og vedlikeholdt i henhold til denne bruksanvisningen. Eier av utstyret må være forpliktet til å påse sikker og problemfri bruk av produktet.

Hvis det er tvil om produktets evne til å utføre en jobb, eller det er tvil om produktet evner å utføre denne sikkert – IKKE PRØV!



Definisjoner

! Advarsel

Indikerer en potensielt farlig situasjon som, hvis ikke avverget, kan føre til død eller alvorlig skade. Det kan også brukes for å advare mot usikre arbeidsmetoder.

Kompetent person

Den kompetente person bør ha passende praktisk og teoretisk kompetanse og erfaring med produktet som vil gjøre dem i stand til å avdekke skader eller svakheter og til å vurdere dette opp mot videre sikker bruk av produktet. Eksempler på kompetent person er vedlikeholdspersonnel fra produsent eller leverandør. Eier av produktet kan også utpeke kompetent person blant sitt eget passende trente personell.

Bjelkeklemme

En bjelkeklemme er designet for å festes på en egnet stålbjelke som et opphengspunkt for en løfteinnretning.

Bjelke

En bjelke er enhver bjelke i konstruksjonsstål beregnet for løfteformål.

Helse og sikkerhet i arbeid

Alt løfteutstyr må vedlikeholdes og testes iht relevante forskrifter når det settes i bruk. Eier av utstyret er ansvarlig for at alle som bruker det har fått opplæring i sikker bruk av utstyret.

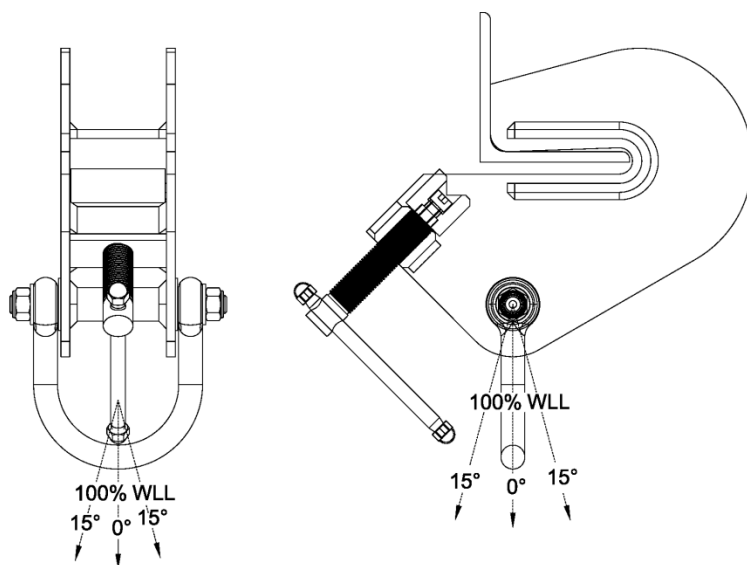
Det er eierens og brukerens ansvar å bestemme om utstyret er egnet til bruken. Det er anbefalt at alle relevante lokale/nasjonale forskrifter og/eller prosedyrer følges. Les bruksanvisningen før bruk.

Merking

Merkeskiltet inneholder; produkttype, modell, produsent, maksimal tillatt arbeidslast (WLL), serienummer og bjelkestørrelse. CE merkingen indikerer samsvar med de essensielle kravene til helse og sikkerhet i Maskindirektivet 2006/42/EF.

2. Funksjon / Operasjon

Tiger BCA bjelkeklemme fungerer som et løfte- eller opphengspunkt for en løfteinnretning når den er festet til en bjelke. Klemmen kan brukes opp til et maksimum av 15° fra vertikalen.





Vi anbefaler at det foretas en profesjonell vurdering av opphengspunkt / bjelke for å sikre at dette tåler kreftene det vil bli utsatt for under løftet.

! Advarsel

Alle bjelkeklemmer skal installeres på bjelken av kompetent personell og strammes til for hand. Alle løfteoperasjoner skal være risikovurdert av en kompetent person før arbeidet påbegynnes.

BCA bjelkeklemmen er lett å bruke. For å åpne den, skru låsearmen mot klokken. Åpne den nok til at den passer på bjelken. Sett klemmen på bjelken og skru låsearmen med klokken for stramme V-profilen mot flensen på bjelken. Låsearmen må være skrudd tilstrekkelig til før bruk. Sjekk at klemmen sitter riktig, at den har riktig profil og at den har tilstrekkelig kapasitet for løftet du skal utføre. Sørg for at annet løfteutstyr som er brukt sammen med bjelkeklemmen har tilstrekkelig kapasitet og at de er korrekt montert.

Før bjelkeklemmen tas av bjelken; sørg for at den ikke er belastet.

Hvis to klemmer skal brukes i tandem løft; sørg for at ikke noen av klemmene tar mer belastning enn oppgitt WLL.

BCA klemmen er beregnet for statisk bruk, flytting av klemmen må kun gjøres av kvalifisert personell og må aldri utføres mens klemmen er belastet.

! Advarsel

- Aldri** bruk usertifiserte eller uidentifiserte bjelkeklemmer til løfting.
- Aldri** skift bolter, sjakler eller andre deler på klemmen uten å kontakte produsent først.
- Aldri** kast klemmen fra deg, den skal legges forsiktig ned.
- Aldri** bruk klemmen på en ødelagt eller deformert bjelke.
- Aldri** tving kroker eller annet løfteutstyr inn i opphengssjakkelen.
- Aldri** fest en last på andre steder på bjelkeklemmen enn i opphengspunktet.
- Aldri** prøv å flytte en klemme som er belastet.
- Aldri** la en last pendle eller rotere når den henger i bjelken.
- Aldri** gå, stå eller arbeid under hengende last.

3. Inspeksjon og vedlikehold

I henhold til nasjonale og internasjonale forskrifter skal løfteutstyr kontrolleres:

- i samsvar med risikovurderinger utført av eier av utstyret
- før utstyret settes i drift første gang
- før og etter bruk
- etter omfattende endringer
- minst en gang pr 12. måned av sakkyndig virksomhet

Kontrollintervaller fastsettes av den aktuelle applikasjon og må være basert på miljøet taljen skal opereres i. Miljøet den aktuelle taljen brukes i kan diktere kortere kontrollintervaller

Følgende skal utføres:

- Inspiser utstyret for deformasjoner, skader, sprekker, slitasje og korrosjon.
- Sjekk justeringsskruen for ødelagte gjenger og deformasjoner
- Sjekk kjeven for slitasje og skader.
- Sjekk justeringsarmen for deformasjoner og løse deler.
- Sjekk for løse eller manglende muttere.
- Sjekk for rust
- Sjekk at merkingen på er leselig.



En inspeksjonslogg er inkludert i kapittel 8.

Vedlikehold

Vedlikehold av bjelkeklemmen bør inneholde følgende:

- Vask av klemmen.
- Smør bevegelige deler.
- Stramme til muttere.

Produktet skal ikke demonteres for vask eller vedlikehold av andre en kompetent personell.

4. Transport, oppbevaring, demontering og avfallshåndtering

Transport:

- Ikke mist eller kast bjelkeklemmen, legg den forsiktig ned.
- Bruk egnede transportmetoder avhengig av lokale lover og regler.

Lagring:

For å sikre at lagring ikke fører til skader eller forringelser er det viktig å:

- Inspiser bjelkeklemmen og annet løfteutstyr før det legges til lagring.
- **Aldri** returner en ødelagt klemme til lagring.
- Lagre klemmen sikret mot uautorisert eller ubemyndiget bruk.
- Lagre produktet rent og tørt.
- Beskytte produktet mot fukt, forurensing og skade ved hjelp av et hensiktsmessig dekke.
- Beskytte mot korrosjon.
- Tørke av smuss og vann før lagring.
- Beskytte bevegelige deler med en tyntflytende olje.
- La bjelkeklemmen inspiseres av kompetent personell hvis den har vært lagret lenge.

Avfallshåndtering

Når produktet kasseres, resirkuler eller kast delene i henhold til lokale lover og forskrifter.

5. Produsents testing og verifikasjon

Dette produktet ble produsert under våre strenge inspeksjonsstandarder.

Kapasitet (tonn)	WLL (kg)	Test last (kg)
1	1000	1500
3	3000	4500

Temperaturområde bjelkeklemmene kan brukes i er -50°C (-58°F) til +50°C (+122 °F).

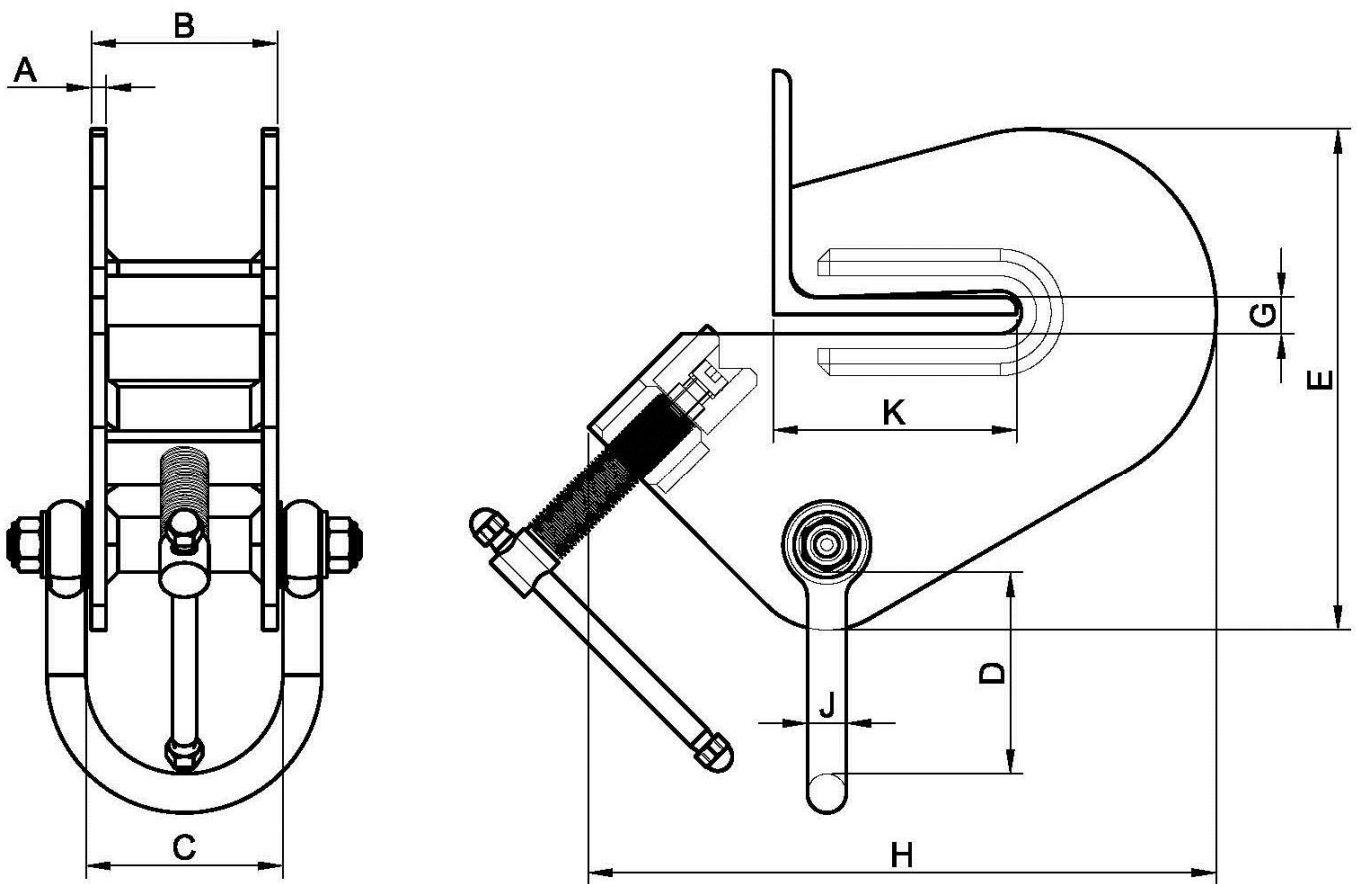
Samsvarserklæring

Tiger BCA bjelkeklemmer har en sikkerhetsfaktor på 4:1. De er testet i henhold til relevante deler av AS4991 og EN13155:2003+A1:2009. Alle bjelkeklemmene etterkommer kravene knyttet til helse og sikkerhet i Maskindirektivet 2006/42/EF. Tiger bjelkeklemmer er tredjeparts verifisert av SGS (Sertifikatnummer MDC 1302).



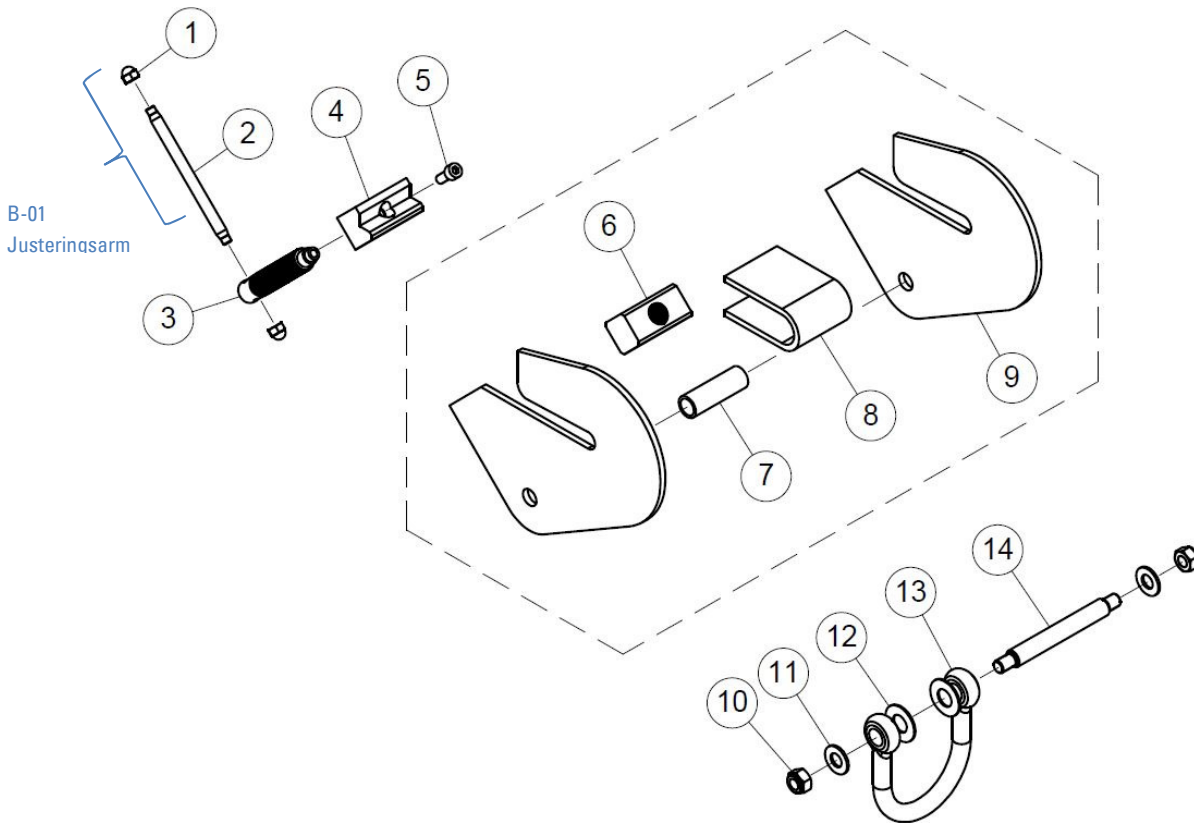
6. Tekniske data

Artikkelnummer	Kapazität (tonn)	Dimensjoner (mm)									Vekt (kg)
		A	B	C	D	E	G	H	J	K	
BCA-0100	1.0	6	76.5	81	83	206	15	258	16	38-101	5.5
BCA-0300	3.0	10	106.5	112	104	343	25.4	490	22	101-203	23.5



På grunn av kontinuerlig produktutvikling kan dimensjoner, vekt og spesifikasjoner endres uten advarsel.

7. Eksplosjonstegninger



Reservedeler tilgjengelig - B-01 justeringsarm.

Part No.	Part Name	Part No.	Part Name	Part No.	Part Name
1/2	Justeringsarm (B-01)	8	Avstandsstykke	12	Skive
3/4/5	V klemme (sett)	9	Side plate	13	Sjakkell
6	Blokk	10	Mutter	14	Ankerbolt
7	Beskyttelseshylse	11	Skive		



8. Inspeksjonslogg

Test sertifikat / Samsvarserklæring	Modellnummer	Beskrivelse av utstyr

Tatt i bruk første gang		Serienummer	
-------------------------	--	-------------	--

Dato	Kommentar	Signatur



Tiger Taiwan

Woo Sing Industrial Co., Ltd
No 20 Yunong Road
Shih-lin
Taipei
Taiwan
Phone: +886-2-2831 3035
Fax: +886-2-2834 0188
info@tigerlifting.com.tw

Tiger UK

Tiger Lifting UK Limited
Unit 1, Greensfield Industrial Estate
Willowburn Avenue
ALNWICK
NE66 2DG
UK
Phone: +44 1665 605130
Fax: +44 1665 603185
info@tigerlifting.com
☎ Representative in Europe

www.tigerlifting.com



© Copyright Tiger Lifting UK Limited. Ingen deler av denne manualen skal reproduseres, overføres, kopieres, oversettes til noen språk hverken menneskelig eller elektronisk, uten skriftlig tillatelse fra Tiger Lifting UK Limited, Alnwick, UK

www.tigerlifting.com

Bruksanvisning Tiger BCA 300118

