

Brukerveiledning for Inter Product bjelkeklemmer IPTK og IPTKW



Generelt

IPTK/IPTKW bjelkeklemmer er ment brukt sammen med stålbjelker eller profiler. Bjelkeklemmene kan brukes som et løftepunkt, enten fast på en klemme eller midlertidig på en klemme ved bruk, eller som trekkpunkt.

Bjelkeklemmene kan brukes individuelt (figur 1) eller som par (figur 2). Ved bruk som par skal det brukes et åk eller lignende for at ikke maksimalvinkelen på 15 grader blir oversteget.)

NB! Ved bruk som par skal hver enkelt av bjelkeklemmene ha en WLL på minimum tilsvarende lasten.

Før bruk

Før bruk må følgende inspiseres:

-Se til at ikke bjelken eller profilen er skitten, oljet eller innsatt med annet som kan hindre full kontakt mellom materialet i bjelkeklemmen og materialet i bjelken eller profilen.

- Sjekk at ikke klemmens kropp eller kjeve har skader som brister eller deformasjoner. Slike kan oppstå ved overbelastning.
- Inspiser opphengspunktet (øye D for IPTK eller opphengsaksling B for IPTKW) med henblikk på evt. deformasjon. (Figur 3)
- Se til at dreiehåndtaket dreier lett uten mye motstand (C – figur 4)
- Lasten som skal virke på klemmen må aldri overstige WLL som er stemplet inn i klemmen.

Bruk av bjelkeklemmen

- Sett klemmen i posisjon ”åpen” som vist i figur 3 og fest denne i bjelken eller profilen.
- Skru sammen klemmen ved å dreie på dreiehåndtaket (C) slik at kjeven griper over bjelken eller profilen (figur 4). Bjelkeklemmen er nå klar for bruk.
- Før klemmen kan frigjøres fra bjelken eller profilen, må det ikke være noe som helst last hvilende på løfteøyet eller akslingen.
- Klemmen kan nå frigjøres fra bjelken eller profilen ved å dreie håndtaket motsatt vei. (figur 3)

Merknader

- Endringer av produktet er ikke tillatt
- Produktet er kun tillatt brukt mellom -40 grader C og +100 grader C. Konsulter produsent/importør hvis spørsmål om bruk i andre temperaturer.
- Lastevinkel – se figur 5.
- Av sikkerhetshensyn må evt. krankrok være utstyrt med sikkerhetsleppe. Hvis kroken er for stor i forhold til bjelkeklemmens løftepunkt / lastepunkt, må du bruke et kjettingsling med egnet WLL. Hvis kroken imidlertid skal festes i bjelkeklemmens øye, se til at kroken kan beveges fritt inne i opphengsøyet. (D).

Vedlikehold

- Generelt er det viktig at en bjelkeklemme er ren. For rengjøring anbefales bruk av White Spirit eller Diesel. La klemmen lufttørke etter rengjøring. Sette inn glidende deler med fett. Slikt vedlikehold forlenger klemmens levetid. Det er spesielt viktig at gripeflater alltid er rene.
- Bjelkeklemmen skal inspiseres av sakkyndig bedrift med maksimum 12 måneders mellomrom. Vi anbefaler å bruke en av IP sine representanter som har fått spesiell opplæring.

- Hvis du har grunn til å tro at klemmen har vært overbelastet, ta snarest kontakt med en autorisert spesialist for inspeksjon.
- Hvis en klemme ikke lenger fungerer tilfredsstillende på grunn av for eksempel overlastning, skal den umiddelbart tas ut av bruk. Du må ALDRI gjøre endringer, rette opp, varmebehandle eller på andre måter gripe inn i oppbyggingen av en bjelkeklemme.

Demontering av klemmen (figur6)

- Ta ut splint (G) fra opphengsakslingen (B).
- Koble opphengsakslingen fra løfteøyet (D). (Gjelder bare IPTK).
- Åpne klemmen ved hjelp av dreiehåndtaket (C).
- Ta ut splint (E) fra dreiehåndtaket (C) og håndtaksakslingen (F).
- Demonter håndtaket (C).
- Skru håndtaksakslingen ut av begge delene av kroppen (A).

Sammenkobling (figur6)

- Gjenta prosedyren som nevnt under ”Demontering av klemmen”, men i omvendt rekkefølge. Se til at håndtaksakslingen (F) er sentrert mellom begge delene av kroppen (A).

Merknader

For å være sikker på at IP-klemmene skal virke som de skal, må du kun bruke originale deler. Inter Product vil ikke akseptere noe ansvar for reparasjoner eller annen inngripen utført av andre enn Inter Product selv eller dennes autoriserte representant.

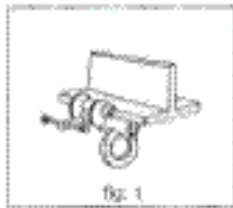


fig. 1

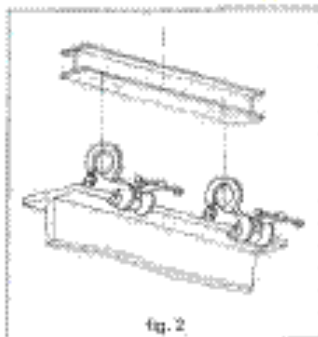


fig. 2

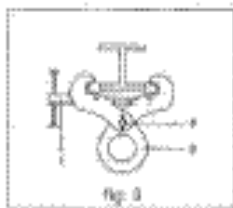


fig. 3

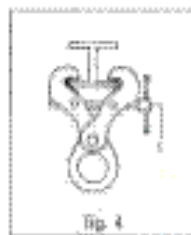


fig. 4

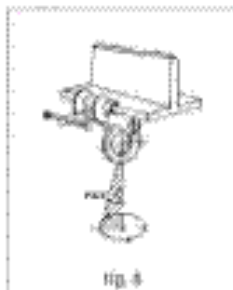


fig. 5

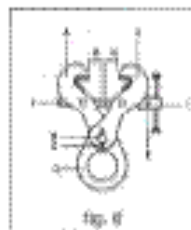


fig. 6

Importør:

John Dahle Skipshandel AS

Plattformveien 6

4056 Tananger

Telefon +47-51646990

Faks. +47-51646991

E-post: j.d.mail@john-dahle.no

Hjemmeside: www.john-dahle.no